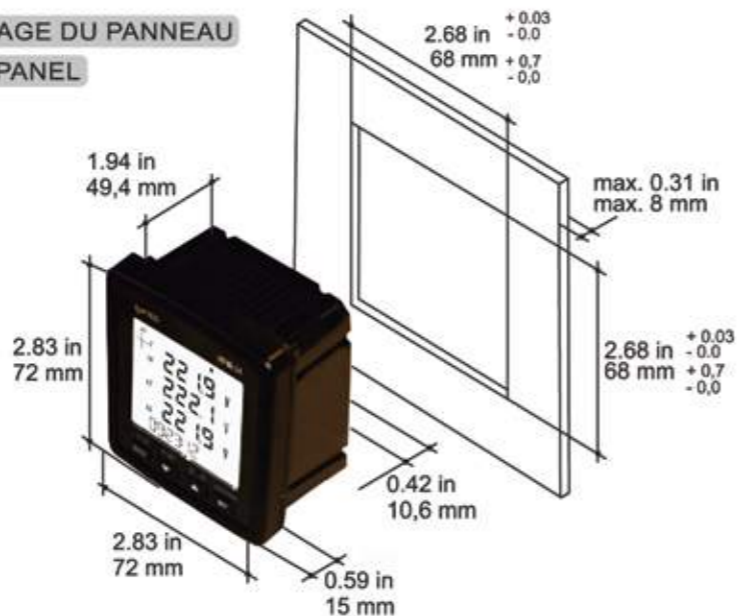


PANEL MOUNTING PANO MONTAJI MONTAGE DU PANNEAU

SCHALTSCHRANKENBAU MONTAJE DEL PANEL

تركيب اللوحة 面板安装



EN Please refer to user manual with the general instructions document which can be downloaded from the web site: www.entes.com.tr
WARNING: This equipment must be installed only by professionals. The manufacturer shall not be held responsible for failure to comply with the instructions in this manual. Please read the instructions in this manual before performing installation and take note of the following precautions:
1. Ensure that all incoming AC power and other power sources are turned OFF before performing any work on the instrument. Failure to do so may result in serious or even fatal injury and/or equipment damage.
2. Before connecting the instrument to the power source, check the labels on the back of the instrument to ensure that your instrument is equipped with the appropriate power supply voltage, input voltages and currents.
3. Under no circumstances should a damaged instrument be connected to a power source.
4. To prevent potential fire or shock hazard, do not expose the instrument to rain or moisture.
5. The secondary of an external current transformer must never be allowed to be open circuit when the primary is energized. An open circuit secondary can cause high voltages, possibly resulting in equipment damage, fire and even serious or fatal injury.
6. Ensure that the current transformer wiring is secured using an external strain relief to reduce mechanical strain on the screw terminals, if necessary.
7. Do not open the instrument under any circumstances when it is connected to a power source.
8. Always supply the device with the correct rated voltage.
9. Do not directly connect current measurement inputs. Always use a current transformer for the current measurement connection.
10. Use ONLY one of RJ45 connector or 6-pin terminal for current transformer connection. Do not use both at the same time.

MPR-3 - PM Network Analyzer Family



Current measurement inputs must be connected according to RJ45 connector assignment. Please refer to connection diagram on page 4.



Akım girişleri cihazın arka panelinde bulunan şemaya göre yapılmalıdır. CAT5 / CAT6 Ethernet kablosu kullanılabilir



Hızlı Kurulum Talimatı Quick Setup Manual

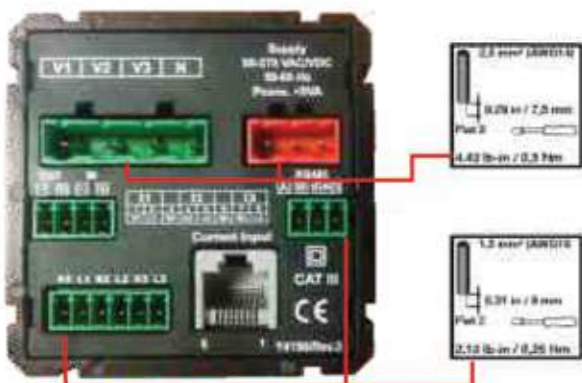
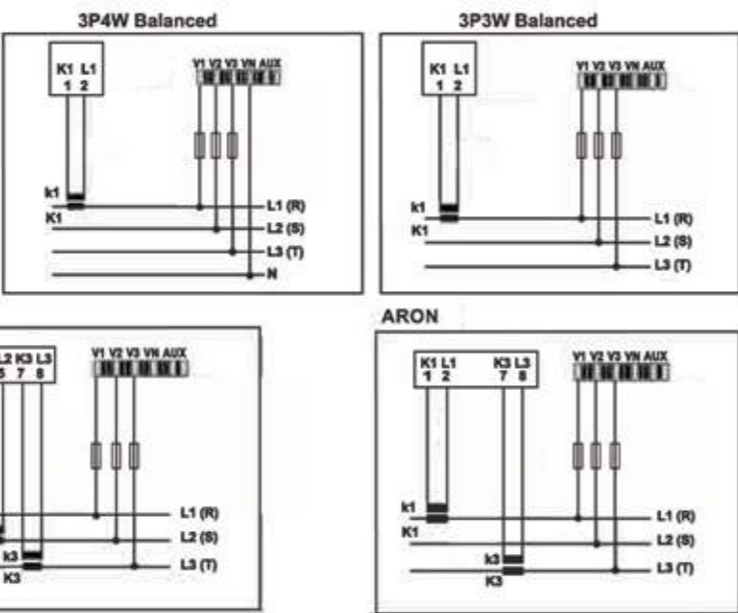
DE Bitte lesen Sie auch das Benutzerhandbuch mit den allgemeinen Anweisungen, das Sie unter folgender Adresse heruntergeladen können: www.entes.com.tr
WARNUNG: Dieses Gerät darf nur von ausgebildeten Fachkräften installiert werden. Der Hersteller übernimmt keine Haftung für Schäden aufgrund der Nichtbeachtung der Anweisungen dieser Anleitung. Bitte lesen Sie die hier enthaltenen Anweisungen, bevor Sie die Installation vornehmen und beachten Sie die nachfolgenden Vorsichtsmaßnahmen.
1. Stellen Sie vor sämtlichen Arbeiten am Gerät sicher, dass die Netzspannung und alle sonstigen angeschlossenen Stromkreise abgeschaltet sind. Die Nichtbeachtung kann zu schweren oder tödlichen Verletzungen und/oder Schäden an Geräten führen.
2. Überprüfen Sie vor dem Anschluss des Gerätes an eine Stromquelle die Typenschilder auf der Rückseite um sicherzustellen, dass Ihr Instrument für die entsprechende Versorgungsspannung sowie für die zu messenden Eingangsspannungen und -ströme geeignet ist.
3. Ein beschädigtes Instrument darf unter keinen Umständen an eine Stromquelle angeschlossen werden.
4. Setzen Sie das Gerät niemals Regen oder Feuchtigkeit aus, um Brandgefahr oder elektrische Schläge zu vermeiden.
5. Der Sekundärkreis eines externen Stromwandlers darf niemals offen betrieben werden, wenn im Primärkreis ein Strom fließt. Ein offener Sekundärkreis kann hohe Spannungen verursachen, die zu Schäden an Geräten, Bränden sowie zu schweren oder tödlichen Verletzungen führen können.
6. Stellen Sie falls erforderlich sicher, dass die Verkabelung des Stromwandlers mit einer externen Zugentlastung gesichert ist, um eine mechanische Beanspruchung der Schraubklemmen zu vermeiden.
7. Öffnen Sie das Instrument unter keinen Umständen, wenn dieses an eine Stromquelle angeschlossen ist.
8. Betreiben Sie das Gerät stets mit der angegebenen Versorgungsspannung.
9. Schließen Sie Strommessanschlüsse niemals direkt an. Verwenden Sie für Strommessungen stets einen Stromwandler.
10. Verwenden Sie NUR einen RJ45-Stecker oder 6-poligen Anschluss für Stromwandleranschluss. Verwenden Sie nicht beide zur gleichen Zeit.

FR Veuillez examiner les informations qui se trouvent dans l'instruction d'utilisation générale. Vous pouvez télécharger le document via le site Web indiqué en bas: www.entes.com.tr
AVERTISSEMENT: Le montage de cet appareil sur le panneau doit être seulement effectué par des personnes autorisées. Le fabricant ne peut en aucun cas être tenu pour responsable des erreurs découlant du non respect des consignes qui figurent dans ce document. Avant de procéder au montage, veuillez lire ce manuel d'utilisation rapide attentivement:
1. Avant de réaliser le branchement de l'appareil, assurez-vous de couper le courant de la ligne qui est situé sur le panneau qui arrive à l'appareil. Risque de blessure fatale et de la détérioration de l'appareil en cas de l'inexécution.
2. Avant de procéder au branchement, assurez-vous que les bornes soient branchées aux niveaux qui conviennent en contrôlant le panneau arrière de l'appareil.
3. S'il y a un quelconque dommage dans l'appareil, celui-ci ne doit pas être branché au réseau.
4. Pour éviter une quelconque panne électrique, évitez d'exposer l'appareil dans un lieu humide et protégez-le du contact avec de l'eau. Un transformateur de courant dont le secondaire est un circuit ouvert peut causer des pertes, le feu et même des blessures graves à cause de la tension élevée.
5. Les secondaires des transformateurs de courant ne doivent pas être laissés à découvert quand les primaires sont alimentés. Dans un tel cas, la haute tension qui se formerait dans les secondaires pourrait causer de grands dangers.
6. Fixez les branchements des transformateurs de courant en utilisant des rondelles. En cas de nécessité, assurez la protection contre les tractions mécaniques en utilisant des rondelles sur les coses des câbles du transformateur de courant.
7. N'ouvrez jamais l'appareil quand il est sous tension.
8. Utilisez toujours la valeur d'alimentation qui convient à l'appareil.
9. Ne branchez jamais les entrées de courant en direct. Utilisez un transformateur de courant absolument.
10. Utilisez UNIQUEMENT un connecteur RJ45 ou une borne à 6 broches pour la connexion du transformateur de courant. Ne pas utiliser les deux en même temps.

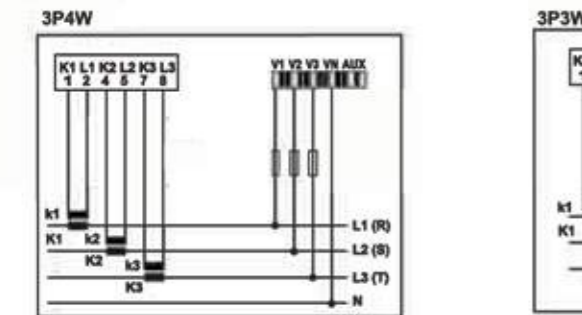
TR Lütfen genel kullanım talimatları belgesindeki bilgileri inceleyiniz. Belgeyi aşağıdaki web sitesinden indirebilirsiniz. www.entes.com.tr
UYARI: Bu cihazın panoya montajı sadece yetkili kişiler tarafından yapılmalıdır. Bu dokümanda belirtilen talimatlara uyulmaması durumunda oluşabilecek hatalara karşı, üretici firma hiçbir şekilde sorumlu tutulamaz. Montajdan önce bu hızlı kullanım klavuzunu dikkatlice okuyunuz:
1. Cihazın bağlantısından önce panoda cihaza gelecek olan hat üzerindeki enerjiyi kesiniz. Yapılmaması durumunda ölümcül yaralanma riski ve cihaz arızalanma riski mevcuttur.
2. Bağlantıyı yapmadan önce cihazın arka panelini kontrol ederek doğru klemenslere uygun seviyelerde bağlantı yapıldığından emin olunuz.
3. Cihazda herhangi bir hasar varsa şebekeye bağlanmamalıdır.
4. Olası elektriksel arızaları önlemek için cihazı, nemli ortamlardan ve su temasından koruyunuz.
5. Akım trafolarının sekonderleri, primerleri enerjiliyken açıkta bırakılmamalıdır. Sekonderi açık devre olan bir akım trafosu, yüksek gerilim sebebiyle arıza, yangın ve hatta ciddi yaralanmalara sebep olabilir.
6. Akım trafolarının bağlantılarını rondela kullanarak sabitleyiniz. Gerekli durumlarda akım trafosu kablolarının kablo pabuçlarında rondela kullanarak mekanik çekme durumlarına karşı korunmasını sağlayınız.
7. Cihazı enerjiliyken hiçbir zaman açmayınız.
8. Cihaz için her zaman uygun değerlerde besleme kullanınız.
9. Akım girişlerini hiçbir zaman direkt bağlamayınız. Mutlaka akım trafosu kullanınız.
10. Akım girişi olarak RJ45 veya altılı split core klemens grubundan sadece birisini kullanınız. İki girişi aynı anda kullanmayınız.

CONNECTION DIAGRAMS BAĞLANTI ŞEMALARI
CONNEXION DIAGRAMME ANSCHLUSSPLÄNE
DIAGRAMAS DE CONEXIÓN خريطة الوصلات

连接图



Lütfen akım ölçmek için 6 pin klemens girişini veya RJ45 girişini kullanınız. Bu girişler aynı anda kullanılmamalıdır.
Please use either 6 pin connector or RJ45 connector for current measurement input. These sockets mustn't be employed simultaneously.



EN Technical Specifications :

- Supply Voltage (Un): 95-270 VAC/DC
- Maximum Voltage (Vpp) : 480V
- Secondary of CT : 100-500mV
- Frequency: 50-60 Hz
- Ambient temperature : -10...+70 °C
- Storage temperature: -20...+80 °C
- Maximum humidity: %95
- Communication protocol : RS-485
- MODBUS RTU
- IP 51

TR Teknik Özellikler:

- Besleme Gerilimi (Un): 95-270 VAC/DC
- Fazlar arası gerilim(max.Vpp): 480V
- Akım Trafosu Sekonderi: 100-500mV
- Frekans: 50-60 Hz
- Çalışma Sıcaklığı: -10...+70 °C
- Depolama Sıcaklığı: -20...+80 °C
- Maksimum Nem: %95
- Haberleşme Protokolü: RS-485
- MODBUS RTU
- IP 51

FR Caracteristiques Techniques

- Tension d'alimentation (Un) : 95-270 VAC/DC
- Tension entre les phases (max.Vpp): 480V
- Secondaire du transformateur de courant: 100-500mV
- Fréquence: 50-60 Hz
- Température de fonctionnement: -10...+70 °C
- Température de stockage : -20...+80 °C
- Humidité maximum: 95%
- Protocole de communication: RS-485
- MODBUS RTU
- IP 51

DE Technische Spezifikationen

- Hilfsspannung (Un): 95-270 VAC/DC
- Maximale Spannung (Vpp): 480V
- Stromwandler: 100-500mV
- Frequenz: 50-60 Hz
- Umgebungstemperatur: -10...+70 °C
- CLagertemperatur: -20...+80 °C
- Maximale Luftfeuchtigkeit: 95 %
- Kommunikationsprotokoll: RS-485
- MODBUS RTU
- IP 51

ES Características Técnicas

- Corriente de alimentación (Un): 95-270 VAC/DC
- Corriente entre las fases (max. Vpp): 480V
- Secundario del transformador de corriente: 100-500mV
- Frecuencia: 50-60 Hz
- Ambient temperature : -10...+70 °C
- Temperatura de alojamiento: -20...+80 °C
- Humedad máxima: 95%
- Protocolo de comunicación : RS-485
- MODBUS RTU
- IP 51

AR المواصفات الفنية

- جهد التوصل: 95-270 VAC/DC فولت متردد
- فولت(max.Vpp) الجهد ما بين الأطوار: 480 فولت
- الملف الابتدائي لمحولة التيار: 100-500mV أمبير/ه أمبير
- التردد: 50-60 هرتز
- درجة الحرارة المحيطة: -10...+70 °C
- درجة حرارة التخزين: -20...+80 °C
- الرطوبة العظمى: %95
- بروتوكول الاتصال: RS-485
- MODBUS RTU
- IP 51

CN 技术规格

- 输入电压(Un): 95-270 VAC/DC
- 相间电压(最大Vpp): 480V
- 电流互感器: 100-500mV
- 频率: 50-60 Hz
- 工作温度: -10...+70 °C
- 存储温度: -20...+80 °C
- 最大湿度: 95%
- 通讯程式: RS-485
- 网络通讯协议: MODBUS RTU
- IP 51



ENTES Elektronik Cihazlar İmalat ve Ticaret A.Ş.
Address: Dudulu OSB 1. Cad. No:23,
34776 Ümraniye-İstanbul / Turkey
Tel: +90 216 313 01 10 Fax: +90 216 314 16 15
E-mail: iletisim@entes.com.tr - contact@entes.eu
Web: www.entes.com.tr
Coordinates: 40°59' 45.07" N 40,995852 N
29°10' 42.23" E 29,178398 E

INITIAL SETUP KURULUM AYARLARI REGLAGE DE L'INSTALLATION ERSTEINRICHTUNG AJUSTES DEL MONTAJE

إعدادات التنصيب 开始设置

BACK SET

LAN6
URGE
ENGLISH

BACK SET

Con
nEC
t ion
3P4W

BACK SET

ut
ENABLE

BACK SET

ut -
SECo
ndAr
300 v

BACK SET

ut -
Pr i
Ar y
000300 v

BACK SET

ct -
SECo
ndAr
0.330 v

BACK SET

ct -
Pr i
Ar y
0005 A

BACK SET

no-
FrEQ
UEnc
50 HZ

BACK SET

no-
vOL
tAGE
000230 v

BACK SET

t-
ZonE
02:00

BACK SET

dAtE
SEt
07:0 1:20 14

BACK SET

MoUr
SEt
15:3 1:37

EN Use these screens during initial setup
TR Panoya montaj sırasında sol taraftaki ayarları yapınız.
FR Faites les réglages indiqués en gauche pendant le montage sur le panneau.
DE Verwenden Sie diese Bildschirme bei der erstmaligen Einrichtung
ES Realice los ajustes de la parte izquierda durante el montaje del panel.
AR استخدام الإعدادات المينة على اليسار عند التركيب على الوحدة.
CN 设置时，在面板左设置按钮置操作。

SETUP MENU AYARLAR MENUSU MENU DES REGLAGES

SETUP-MENÜ MENÜ DE AJUSTES

قائمة الإعدادات 设置菜单

EN Press SET key for 3 seconds to enter setup menu
TR Ayarlar menüsüne giriş için SET tuşuna 3 sn boyunca basılı tutunuz.
FR Pour entrer dans le menu des réglages, pressez la touche SET pendant 3 secondes.
DE Drücken Sie die Taste SET für 3 Sekunden, um in das Einstellung-menü zu gelangen.
ES Para la entrada del menú de ajustes pulse el botón SET durante 3 segundos.
AR لمدة 3 ثوان بشكل متواصل للدخول إلى قائمة الإعدادات. اضغط على زر SET.
CN 按设置按钮3秒，可进入设置菜单。

BACK SET

SEt
UP
DISPLAY

BACK SET

SEt
UP
SYSTEM

BACK SET

Pin
ACTI
vAtE
DISABLE

BACK SET

Pin
ACTI
vAtE
0000

SETTING BACKLIGHT REGLAGE DE L'ECLAIRAGE DU LCD

EINSTELLUNG DER HINTERGRUNDBELEUCHTUNG

LCD AYDINLATMA AYARI AJUSTES DE LA ILUMINACIÓN DEL MONITOR

EN LCD backlight can be set in DISPLAY menu
TR LCD aydınlatma ayarı için ayarlar menüsünde EKRAN sayfasını kullanınız.
FR Utilisez la page ECRAN dans le menu Réglages pour le réglage de l'éclairage LED.
AR استخدم صفحة الشاشة في قائمة ضبط من أجل تعديل انارة شاشة ال سي دي.
CN 可在设置菜单中的屏幕窗口下对LCD背光进行设置。

BACK SET

SEt
UP
DISPLAY

BACK SET

dISP
LAY
BACKLIGHT

BACK SET

BACK
LIGH
t
ON

EVENT LOGS OLAY KAYITLARI ENREGISTREMENT D'EVENEMENT

EREIGNISPROTOKOLLE EGISTROS DE INCIDENCIAS

EN Event logs can be viewed by pressing BACK key for 3 seconds
TR Olay kayıtlarına giriş için BACK tuşuna 3 sn. basınız.
FR Pour entrer dans les enregistrements d'évènement, pressez la touche BACK pendant 3 secondes.
DE Ereignisprotokolle können betrachtet werden, indem die Taste BACK für 3 Sekunden gedrückt wird.
ES Para hacer una entrada en el registro de incidencias pulse el botón BACK durante 3 segundos.
AR قائمة سجل الوقائع يمكن عرضها عن طريق الضغط على زر الBACK بشكل متواصل للدخول إلى قائمة سجل الوقائع.
CN 按后退键3秒，浏览入事件记录。

There are totally 256 event logs can be stored in the device. For each event log the following parameters will be displayed by pushing set button:
• Event start date
• Event start time
• Event end date
• Event end time
• Event duration
• Event parameter
• Event source
• Event source value
Toplamda 256 farklı olay kaydı yapılabilmektedir. Her bir olay kaydı için set butonuna basıldıkça aşağıdaki parametreler izlenir.
• Olay başlangıç tarihi
• Olay başlangıç saati
• Olay bitiş tarihi
• Olay bitiş saati
• Olay süresi
• Olay parametresi
• Olay kaynağı
• Olayı oluşturan değer

BACK SET

BACK SET

0001
0901
SETUP CH

0001
SEtP
SEtE
09:0 1:20 14

EVENT TYPES OLAY TIPLERİ LES CODES D'EVENEMENT CODES DES VORFÄLLE CÓDIGOS DE INCIDENCIAS رموز الوقائع 事件代码

EN	TR	FR	DE	ES	AR	CN
1 Power on reset	1 İlk enerjileme	1 Première alimentation	1 Erste Energieverbindung	1 Primera energización	1 التشغيل الأول	1 首次充电
2 Interruption longer than 3 secs.	2 3 saniyeden uzun kesinti	2 Coupure supérieure à 3 secondes	2 lunterbrechung länger wie 3 Sekunden	2 Corte de más de 3 segundos.	2 انقطاع أكثر من 3 ثوان	2 中断3秒以上
3 Interruption shorter than 3 secs.	3 3 saniyeden kısa kesinti	3 Coupure inférieure à 3 secondes	3 Unterbrechung kürzer wie 3 Sekunden	3 Corte de menos de 3 segundos.	3 انقطاع أقل من 3 ثوان	3 中断3秒以内
4 Alarm event	4 Alarm olayı	4 Evènement d'alarme	4 Ein Alarmvorfall	4 Incidencia alarma	4 واقعة النذار	4 报警事件
5 Time set event	5 Zaman ayarı olayı	5 Evènement de réglage du temps	5 Vorfall der Zeiteinstellung	5 Incidencia ajuste del tiempo	5 واقعة إعدادات الوقت	5 事件设置事件
6 Setup event	6 Kuruluş olayı	6 Evènement d'installation	6 Vorfall der Zeiteinstellung	6 Incidencia montaje	6 واقعة التنصيب	6 连接事件
7 Reset event	7 Yeniden başlatma	7 Recommencement	7 Erneut starten	7 Reiniciar	7 واقعة إعادة التشغيل	7 重启

SELF TEST FUNCTION BAĞLANTI KONTROLÜ CONTROLE DU BRANCHEMENT KONTROLLE DER VERBINDUNGEN

CONTROL DE CONEXIÓN فحص الوصلات 连接控制

EN This function is used to verify connections. For this, at least 20% of nominal voltage and 10% of nominal current should be applied to the device. The phase difference between current and voltage must be less than 30 degrees. Cosφ value should be between 0.87 inductive and 0.87 capacitive in order for the test program to work.
TR Bu fonksiyonun çalışabilmesi için nominal akımın en az %10 u ve nominal gerilimin en az %20 si cihaza uygulanmalıdır. Akım ve gerilim arasındaki açı farkı 30 dereceden küçük olmalıdır. Test programının çalışabilmesi için cosφ değeri endüktif 0.87 ile kapasitif 0.87 aralığında olmalıdır.
FR Pour que cette fonction puisse fonctionner, les 20% au minimum de la tension nominal doit être appliqué à l'appareil. La différence d'angle entre la tension et le courant doit être inférieure à 30 degrés. Pour que le programme de test fonctionne, la valeur de Cosφ doit être entre 0,87 inductif et 0,87 capacitif.
DE Damit diese Funktion geöffnet werden kann muss Minimum 20% des nominalen Stroms dem Gerät ausgeübt werden. Der Winkel zwischen dem Strom und der Spannung muss kleiner als 30 Grad sein. Der Cosφ-Wert soll zwischen 0,87 induktiv und 0,87 kapazitiv betragen, damit das Testprogramm funktioniert.
ES Para el funcionamiento de esta función al menos el 20% de la corriente nominal debe ser aplicado sobre el aparato. El ángulo entre la corriente y el voltaje debe ser de menos de 30 grados. El valor de Cosφ debe estar entre 0,87 inductivo y 0,87 capacitivo para que el programa de prueba funcione.
AR هذه الوظيفة. ويجب أن تكون زاوية الفرق بين الجهد والتيار أصغر من 30 درجة. على الأقل من القيمة الاسمية للجهود الكهربائي كي تعمل ببرنامج الاختبار. يجب أن تتراوح قيمة معامل القدرة بين 0,87 حمل 0,87 حتى يعمل برنامج الاختبار.

GH 为保证运行，设备的额定电压需在20%以上。电流电压之间的差角应低于30°
为了使测试程序工作，Cosφ 的值应介于 0.87 (电感) 和 0.87 (电容) 之间。

TEST ERROR MESSAGES TEST HATA KODLARI LES CODES D'ERREUR DE TEST TEST-FEHLERMELDUNGEN

CÓDIGOS DE ERRORES EN LOS TESTS رموز أخطاء لاختبار 测试错误-代码

EN	TR	FR	DE	ES	AR	CN
0 Connection is OK	0 Bağlantı doğru	0 Branchement correct	0 Die Verbindung ist richtig	0 La conexión es correcta	0 الربط صحيح	0 错误连接
1 CT #1 is inverse	1 CT #1 ters	1 CT #1 est inversé	1 CT #1 verkehrt	1 CT #1 al revés	1 معكوس CT #1	1 CT #1 相反
2 CT #2 is inverse	2 CT #2 ters	2 CT #2 est inversé	2 CT #2 verkehrt	2 CT #2 al revés	2 معكوس CT #2	2 CT #2 相反
3 CT #3 is inverse	3 CT #3 ters	3 CT #3 est inversé	3 CT #3 verkehrt	3 CT #3 al revés	3 معكوس CT #3	3 CT #3 相反
4 Change voltage L1-L2 phases	4 L1-L2 fazları ters	4 Les phases L1-L2 sont inversées	4 L1- L2 Phasen verkehrt	4 Fases L1-L2 al revés	4 معكوس L1-L2 الطور	4 L1-L2 相位反转
5 Change voltage L1-L3 phases	5 L1-L3 fazları ters	5 Les phases L1-L3 sont inversées	5 L1 - L3 Phasen verkehrt	5 Fases L1-L3 al revés	5 معكوس L1-L3 الطور	5 L1-L3 相位反转
6 Change voltage L2-L3 phases	6 L2-L3 fazları ters	6 Les phases L2-L3 sont inversées	6 L2 - L3 Phasen verkehrt	6 Fases L2-L3 al revés	6 معكوس L2-L3 الطور	6 L2-L3 相位反转
7 Change voltage L1-L2-L3 phases to L3-L1-L2	7 L3-L2-L1 fazlarını değiştiriniz	7 Remplacez les phases L1 L2 L3 par L3 L1 L2	7 L1 L2 L3 Phasen müssen mit L3 L1 L2 ausgetauscht werden	7 Sustituya las fases L1 L2 L3 por L3 L1 L2	7 بالأطوار L3 L2 L1 لغير الطور L3 L1 L2	7 相位 L1 L2 L3 接至 L3 L1 L2
8 Change voltage L3-L2-L1 phases to L1-L3-L2	8 L3-L2-L1 fazlarını değiştiriniz	8 Remplacez les phases L3 L2 L1 par L1 L3 L2	8 L3 L2 L1 Phasen müssen mit L1 L3 L2 ausgetauscht werden	8 Sustituya las fases L3 L2 L1 por L1 L3 L2	8 بالأطوار L3 L2 L1 لغير الطور L1 L3 L2	8 相位 L3 L2 L1 接至 L1 L3 L2
9 Change CT #1 and CT #2	9 CT #1 ile CT #2 fazlarını değiştiriniz	9 Inversez les phases CT #1 par CT #2	9 CT #1 müssen mit CT #2 Phasen ausgetauscht werden	9 Sustituya las fases CT #1 y CT #2	9 CT #1 و CT #2 الطورين	9 相位 CT #1 接至 CT #2
10 Change CT #1 and CT #3	10 CT #1 ile CT #3 fazlarını değiştiriniz	10 Inversez les phases CT #1 par CT #3	10 CT #1 müssen mit CT #3 Phasen ausgetauscht werden	10 Sustituya las fases CT #1 y CT #3	10 CT #1 و CT #3 الطورين	10 相位 CT #1 接至 CT #3
11 Change CT #2 and CT #3	11 CT #2 ile CT #3 fazlarını değiştiriniz	11 Inversez les phases CT #2 par CT #3	11 CT #2 müssen mit CT #3 Phasen ausgetauscht werden	11 Sustituya las fases CT #2 y CT #3	11 CT #2 و CT #3 الطورين	11 相位 CT #2 接至 CT #3
12 Self test performing conditions are not met.	12 Test için uygun koşullar hazır değil	12 Les conditions convenables ne sont pas prêtes pour le test	12 Günstige Bedingungen für den Test sind nicht vorhanden	12 No existen condiciones idóneas para el test	12 الظروف غير ملائمة لإجراء الاختبار	12 适当条件不适用于本测试