

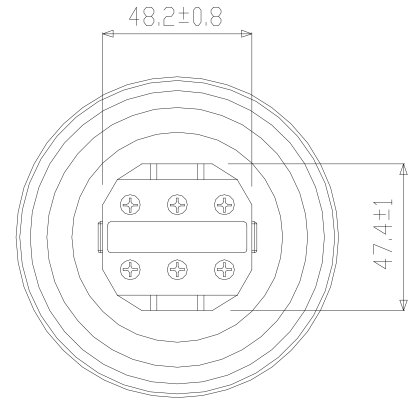
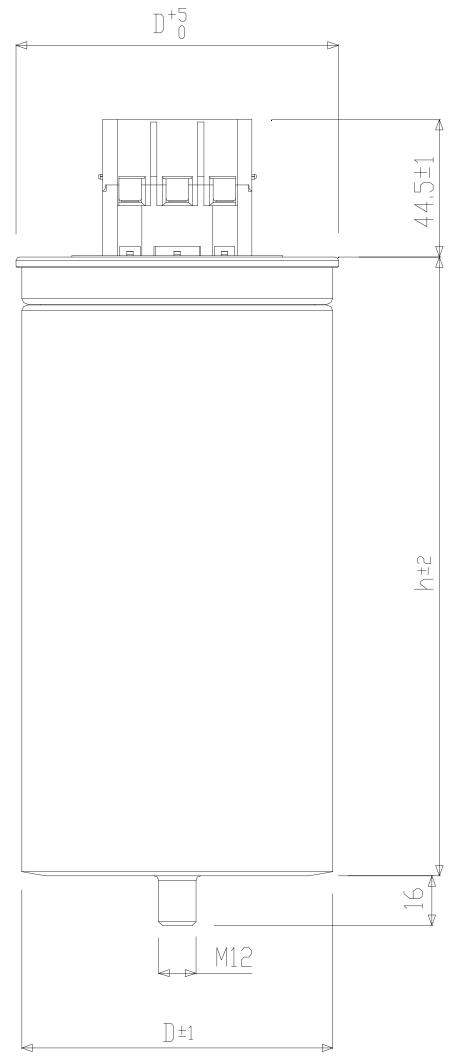


CXD.H Serisi

Datasheet



Un (V)	Qn (kVAr)	In (A)	Cn (µF)	DxH (mm)	Pcs x box	Boyut	Ağırlık (kg)
400	10	14,4	3x 66	75x255	6	F	6,1
	12,5	18,0	3x83	75x255	6	F	6,3
	15	21,7	3x99	85x255	6	F	7,1
	20	28,9	3x133	90x255	6	F	8,5
	25	36,1	3x166	116x255	4	H	8,6
	30	43,3	3x199	116x255	4	H	8,7
450	10	12,8	3x 52	75x165	6	F	6,1
	12,5	16,0	3x 65	75x255	6	F	6,3
	15	19,2	3x 79	85x255	6	F	7,1
	20	25,7	3x 105	90x255	6	F	8,5
	25	32,1	3x 131	100x255	6	G	9,2
	30	38,5	3x 157	116x255	4	H	8,7
525	10	11	3x 38	75x255	6	F	6,1
	12,5	13,7	3x 48	75x255	6	F	6,3
	15	16,5	3x 58	85x255	6	F	7,1
	20	22,0	3x 77	90x255	6	F	8,5
	25	27,5	3x 96	100x255	6	G	9,2
	30	33,0	3x 115	116x255	4	H	8,7



CXD.H Serisi Datasheet	
Güç Aralığı	10 - 30 kVAr
Gerilim Aralığı	400 - 550 V
Ölçülen frekans	50 Hz/60 Hz
Kapasitans toleransı	-5 +10%
Görev	Sürekli
Dielektrik kayıpları	≤ 0.2 W/kVAr
Ortalama çalışma süresi	≥ 80000h - 25/D ≥ 95000h - 25/C
Maks dV/dt	50 V / µs
Sıcaklık sınıfı	-25/D
Maksimum aşırı yük In	3 x In
Maksimum ani akım	100 In
Klemensler	Vidalı kısaçıklar
Koruma derecesi	IP20 (IP54 istek üzerine)
İç bağlantı	Delta
Deşarj direnci	İç (60'dan sonra 50V)
Emprenye malzemesi	Reçine
Yükseklik	≤ 4000 m s.l.m.
Depolama Sıcaklığı	-40 +80 °C
Klemensler arasında test voltajı (AC)	2,15 Un x 2s
Terminaller ve kılıf arasındaki test voltajı	3kV x 10" (UN≤660V)
Standartlar	IEC 831 - 1/2
Onaylar	UL

Nem kategorisi	DIN 40040 F
Kendiliğinden sönen	UL 492
Titreşim direnci	IEC 60068-2-6
Sabitlenme vidası	M12
Kılıf malzemesi	Alüminyum
Aşırı basınç bağlantısının kesilmesi	20mm uzama

Klemensler ve vida	Sabitlenme torku
Vidalı klemensler	1.5 Nm
M12 vida	10 Nm

Boyutlar
Aşağıdaki tabloya bakın