

STATİK KONTAKTÖR

SC serisi statik kontaktörler, hızlı devreye girip çıkan yüklerin bulunduğu sistemlerde kullanılırlar. SC serisi statik kontaktör kullanımıyla kondansatörler, 1 periyotluk (20ms) süre içinde devreye alınıp çıkartılabilmektedir. Bu sayede punto kaynak makinaları, vinçler, ark ocakları gibi kısa süreler içinde devreye girip çıkan yüklerin kompanzasyonu etkin bir şekilde yapılabilmektedir.

- 20ms den kısa tepki süresi
- RS-485 ve DC gerilim ile tetikleme
- Reaktör termik girişi
- Termal koruma
- Uyarı LED'leri
- Kolay montaj
- Sessiz çalışma
- Maksimum sıcaklık ve maksimum yükte sürekli çalışabilmeye olanak sağlayan soğutucu tasarım (Opsiyonel)
- Yüksek harmonikli ortamlarda FFT yöntemi ile yüksek güvenilirlik
- RG3, RGA, RGSR, RGP serileri reaktif röleler ile kullanılabilir

Ana kullanım alanları:

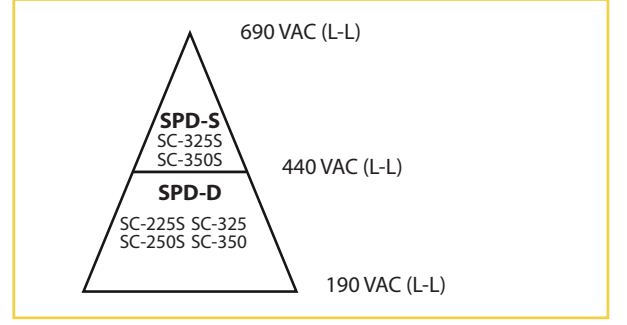
Ark ocakları, punto kaynak makinaları, vinç sistemleri, asansör uygulamaları.



ÖZELLİKLER

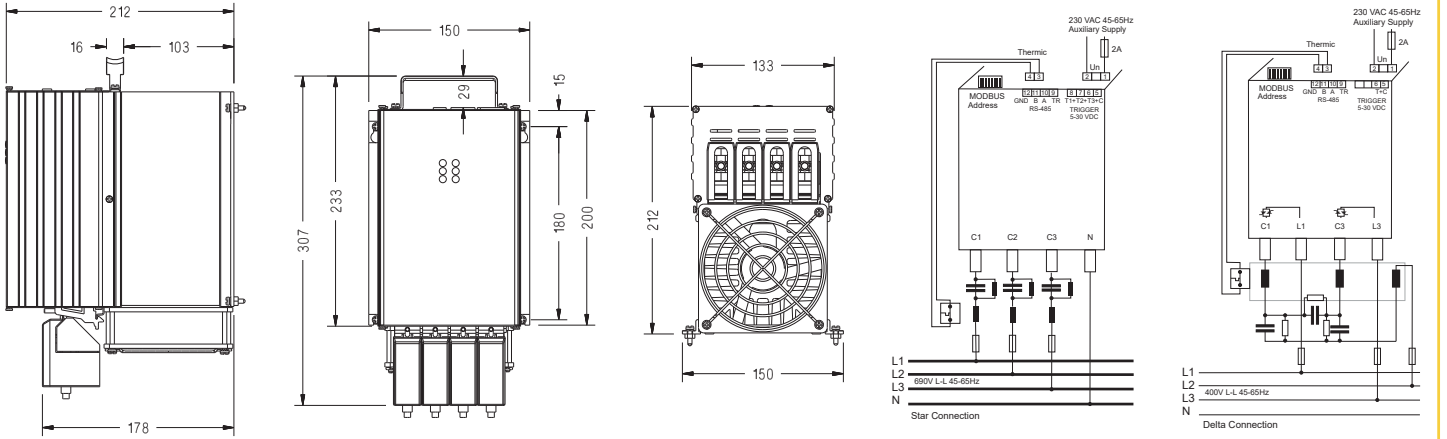
	25 kVAr / 50 kVAr Statik Kontaktör
İşletme Gerilimi	440V/690V
Maksimum Güç	25kVAr/50 kVAr
Frekans	45-65 Hz
Tetikleme	5-30 V DC
Çalışma Sıcaklığı	-10 C°, +55C°
Depolama Sıcaklığı	-10C°, +75C°
Nem	%95
Koruma Sınıfı	IP-00
Standart	EN 60947-1

	25 kVAr	50 kVAr
2 Tristörlü Üçgen (440V)	SC-225S	SC-250S
3 Tristörlü Yıldız (690V)	SC-325	SC-350

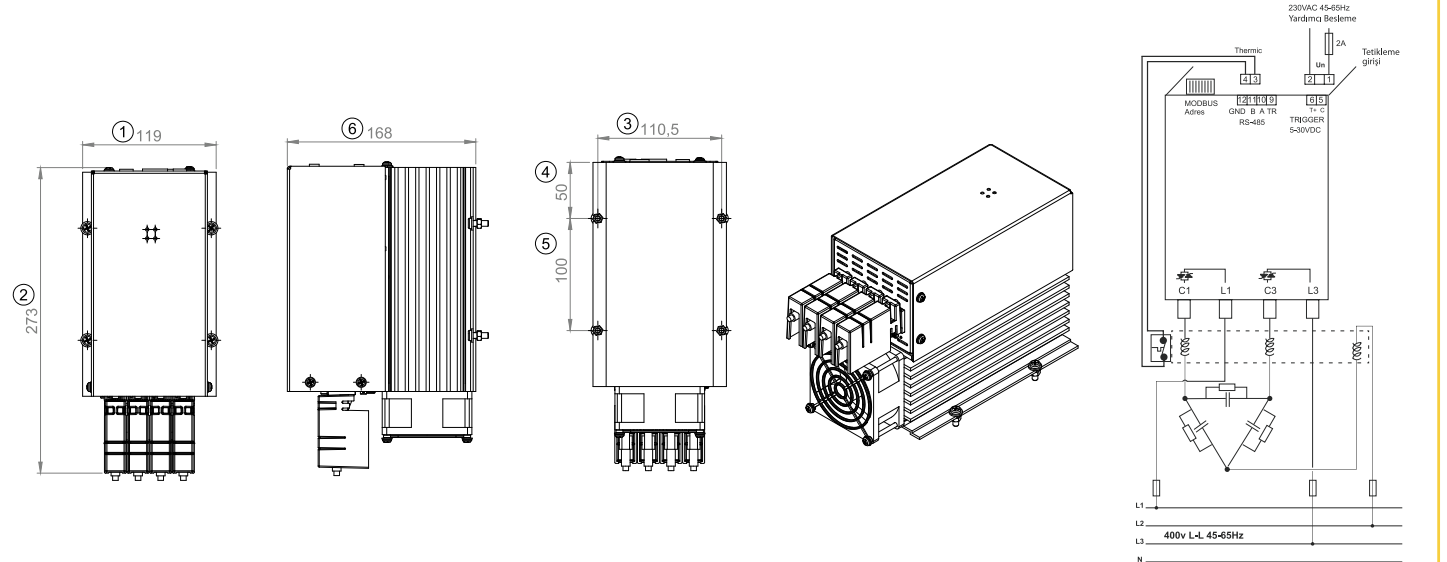


⚠ Bu cihazların ENTES SPD Serisi Darbe Gerilim Koruma Cihazları ile kullanılması tavsiye edilir.

SC-325/SC-350 Teknik Çizim



SC-250S/ SC-225S Teknik Çizim



* Tüm ölçü birimleri mm 'dir

* Fan SC-350/SC-325/SC-250S modellerinde bulunmaktadır.

Adres: Dudullu OSB; 1. Cadde; No: 23 34776 Ümraniye - İSTANBUL / TÜRKİYE Tel: +90 216 313 01 10 Faks: +90 216 314 16 15 Satış Faks: +90 216 365 71 71
E-mail: iletisim@entes.com.tr Web: www.entes.com.tr Teknik Destek Çağrı Merkezi: 0850 888 84 25 Koordinatlar: 40,995852 N, 29,178398 E

YURTIÇİ BÖLGELERİMİZ

İSTANBUL: iletisim@entes.com.tr / Tel: 0216 313 01 10 / Faks: 0216 314 16 15
ANKARA: ankara@entes.com.tr / Tel: 0 312 311 06 87 / Faks: 0 312 311 06 88
İZMİR: izmir@entes.com.tr / Tel: 0 232 469 11 99 / Faks: 0 232 469 91 92
BURSA: bursa@entes.com.tr / Tel: 0 224 443 55 81 / Faks: 0 224 443 55 91
GAZİANTEP: gaziantep@entes.com.tr / Tel: 0 342 324 20 07 / Faks: 0 342 324 20 01
KONYA: konya@entes.com.tr / Tel: 0 332 236 29 26 / Faks: 0 332 236 29 96
SAMSUN: samsun@entes.com.tr / Tel: 0 549 745 94 11
ADANA: adana@entes.com.tr / Tel: 0 538 394 59 24
DENİZLİ: denizli@entes.com.tr / Tel: 0 533 894 32 53