



SPD-D / SPD-S

Surge Protection Device

Kullanma Kılavuzu
User Manual
Bedienungsanleitung

Uyarılar

- SPD'nin devreye alınması ve işletilmesinden önce bu kılavuzu dikkatle okuyunuz.
- Cihazın devreye alınması, bakımı ve işletilmesi yetkili kişiler tarafından yapılmalıdır.
- Bu cihazı gerçek amacı dışında bir amaçla kullanmayınız.
- Cihazınızı sadece kuru bir bezle siliniz. Su ve çözücü maddeler cihaza zarar verebilir.
- Cihazınızı çalıştırmadan önce bütün klemens bağlantılarının doğru olduğundan emin olunuz.

Cihaz mutlaka yardımcı kontaklı sigorta ve lamba veya siren gibi bir uyarı elemanı ile birlikte kullanılmalıdır.

Garanti Şartları

Cihazınız üretim hatalarına karşı 2 yıl süreyle garantilidir.
Cihazınızla ilgili her türlü servis hizmeti için satıcınızla bağlantı kurunuz.

Bu kılavuzun bütünündeki talimatlara uyulmaması sonucu doğabilecek istenmeyen durumlardan üretici firma hiç bir şekilde sorumlu tutulamaz.

Kullanım Yerleri ve Çalışması:

SPD Serisi darbe gerilimi koruma cihazları, yüksek enerjili darbe gerilimlerinin hassas cihazları tehdit ettiği ortamlarda, bu darbe gerilimlerinin enerjisini kendi üzerine alarak cihazların hasar görmesini önler. Böylece hizmet sürekliliği garanti altına alınırken, sistemdeki önemli cihazların onarım maliyetleri düşer.

SPD-D tipi cihaz, faz-nötr, nötr-toprak ve faz-faz arası gelebilecek darbe gerilimlerine karşı koruma sağlarken, SPD-S tipi ise faz-nötr ve nötr-toprak arasına karşı korur.

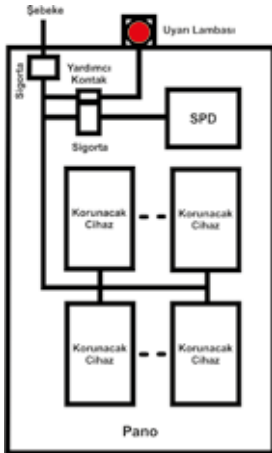
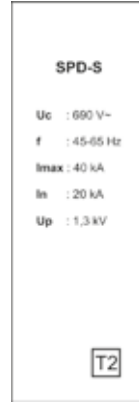
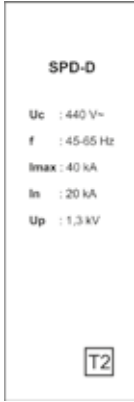
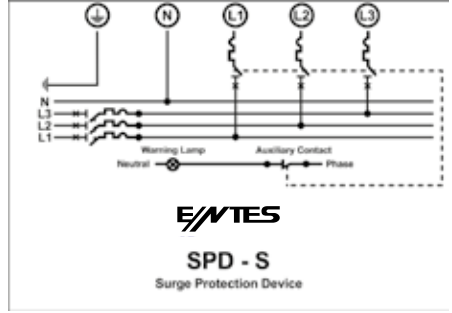
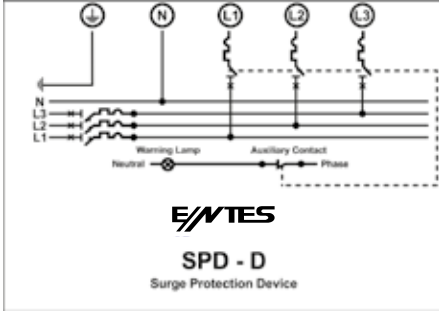
Korumanın devamlılığı için, cihaz sisteme mutlaka ayrı bir sigortayla bağlanmalıdır. Sigortanın atığının anlaşılabilmesi için mutlaka bir yardımcı kontak olmalı ve bu yardımcı kontak ışıklı ya da sesli uyarı sistemine bağlanmalıdır. Aksi takdirde SPD arızalanıp sigorta atınca sistemin çalışması normal şekilde devam edeceği için ilgililer bu durumu fark edemeyebilirler. Bu noktadan sonra sistem darbe gerilimlerine karşı savunmasız kalmış olur.

SPD ye bağlı olan sigorta atığında gelen darbe gerilimlerinin etkisiyle SPD içindeki varistörlerden biri kısa devre olmuş demektir. Bu durumda SPD cihazının yenisiyle değiştirilmesi gerekir.

Teknik Özellikler:

Uc (SPD-D)	: 440 V~ (+10%) (Faz-Faz) 45 – 65 Hz
Uc (SPD-S)	: 690 V~ (+10%) (Faz-Faz) 45 – 65 Hz
Imax	: 40 kA
In	: 20 kA
Up	: 1,3 kV
Tipi	: T2
Kablo Kesiti	: 6mm ²
Koruma Sınıfı	: IP 20
Çalışma Sıcaklığı	: -10....+55oC
Depolama Sıcaklığı	: -10....+75oC
Nem	: 95%
Boyutlar	: 171mm x 121mm x 80mm
Ağırlık	: 746g(SPD-D) 634g(SPD-S)
Koli Adedi	: 1

Ön/Yan/Üst Panel:



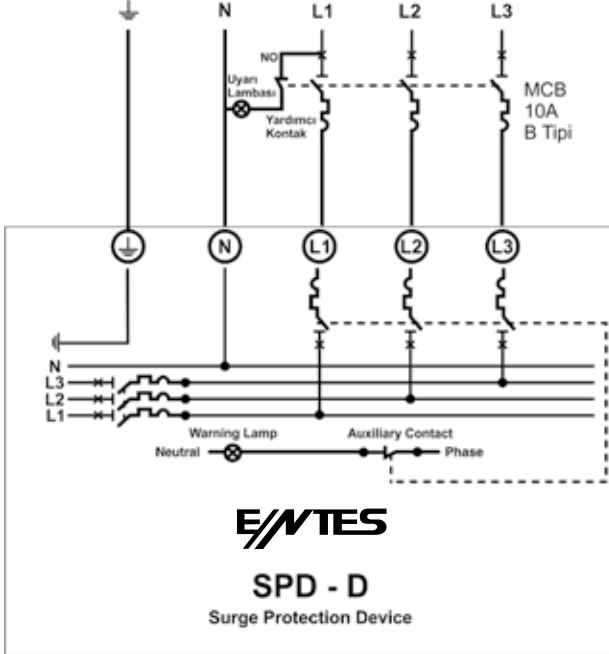
Montaj:

Cihazı, köşelerindeki yuvalarda bulunan delikleri kullanarak panoya vidalayınız. Cihazı panoda kabloların geliş yönüne göre uygun olacak şekilde, dilediğiniz gibi yatay ya da dikey olarak monte edebilirsiniz. Ters takmanız durumunda ön kapağı yazılar düz görünecek şekilde 180 derece çevirebilirsiniz.

Elektriksel Bağlantı:

SPD'ye bağlantıları yapabilmek için ön yüzdeki 4 adet vidayı sökerek kapağı çıkartınız. Cihazın üst tarafındaki klemense, deliklerden geçirdiğiniz kabloları sıkıca takınız. Bağlantı için yuvarlak uçlu kablo papucu kullanınız. Bağlantı bittiğinde ön kapağı yerine sabitleyiniz.

Bir pano içindeki tüm cihazlar için tek bir SPD yeterlidir.
SPD, panoya şebeke bağlantısının yapıldığı yere yakın bir yere monte edilmelidir.
Bağlantılar mümkün olan en kısa kablo ile ve düz hatlarla yapılmalıdır.
Klemens bağlantıları için kablo pabucu kullanılmalıdır.
Kullanılacak kablo kalınlığı en az 6 mm² olmalıdır.
Nötr ve toprak hatları kesinlikle bağlanmalıdır.
SPD öncesi kullanılacak sigortanın kısa devre akımı en az 6kA olmalıdır.



Girişler:

- L1, L2, L3 : Faz bağlantılarının yapılacağı terminallerdir.
N : Nötr bağlantısının yapılacağı terminaldir.
E : Toprak bağlantısının yapılacağı terminaldir.

Sorun giderme:

Cihaz sigorta attırıyorsa içerisindeki varistörler kısa devre olmuş demektir. Cihaz derhal sökülerek yenisiyle değiştirilmelidir. Sistem korumasız olarak çalıştırılmamalıdır.

Warnings

- Please, read this manual carefully before starting-up and operating the SPD.
- Start-up, maintenance and operation of the device must be done by authorized persons.
- Never use this device other than its real purpose.
- Clean your device only by dry cloth. Water and solvents might damage it.
- Before start-up, make sure all terminal connections are correct.
- The device must be used with a auxiliary starter fuse and an alarm element such as a lamp or siren.

Guarantee Conditions

Your device is guaranteed for 2 years against manufacture defects.
Contact your dealer/supplier for any technical service of your device.

Manufacturer firm cannot be held liable in anyway for the circumstances which may arise if the instructions of this manual are not followed.

Places of Use and Operation:

SPD Series surge voltage protection device prevents any damage on sensitive devices in environments where such devices are threatened by high-energy surge voltage by taking surges upon itself. By this way, the maintenance and repair costs of important devices in the system decrease while the service availability is guaranteed.

While, SPD-D type device provides protection for the surge voltages between phase-neutral, neutral-earth and phase-phase, SPD-S type provides protection for phase-neutral and neutral-earth.

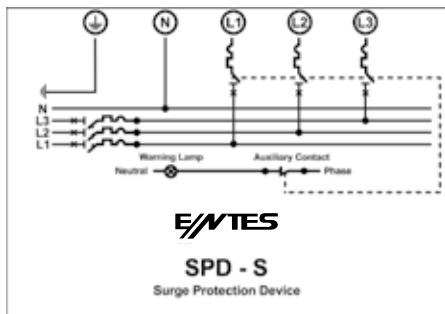
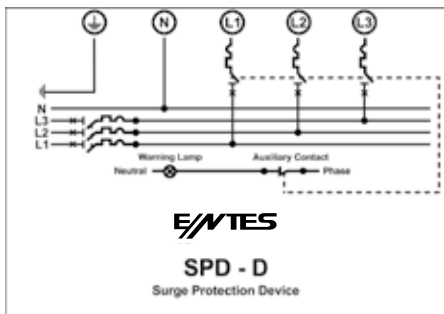
For sustainability of protection, the device must be connected to the system through a separate fuse. The fuse should have an auxiliary starter in order to recognize any blow and this auxiliary starter should be connected to an visual or audible alarm system. Otherwise, the concerned personnel might not recognize the situation, as the system will continue its normal operation if the SPD fails and fuse blows. After this point, the system is vulnerable against surge voltages.

When, the fuse connected to the SPD blows, it means that one of the varistors in SPD is short-circuited due to incoming surge voltages. In this case, the SPD device should be replaced with a new one.

Technical Specifications:

Uc (SPD-D)	: 440 V~ (%+10) (Phase-Phase) 45 – 65 Hz
Uc (SPD-S)	: 690 V~ (%+10) (Phase-Phase) 45 – 65 Hz
I _{max}	: 40 kA
I _n	: 20 kA
U _p	: 1.3 kV
Type	: T2
Cable Section	: 6mm ²
Protection Class	IP 20
Operating Temperature	: -10....+55oC
Storage Temperature	: -10....+75oC
Humidity	: 95%
Dimensions	: 171mm x 121mm x 80mm
Weight	: 746g(SPD-D) 634g(SPD-S)
No. of Boxes	: 1

Front/Side/Upper Panel:



SPD-D

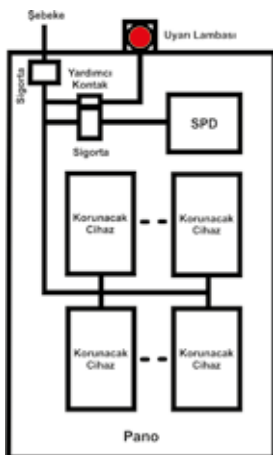
Uc : 440 V~
f : 45-65 Hz
Imax : 40 kA
In : 20 kA
Up : 1,3 kV

T2

SPD-S

Uc : 690 V~
f : 45-65 Hz
Imax : 40 kA
In : 20 kA
Up : 1,3 kV

T2



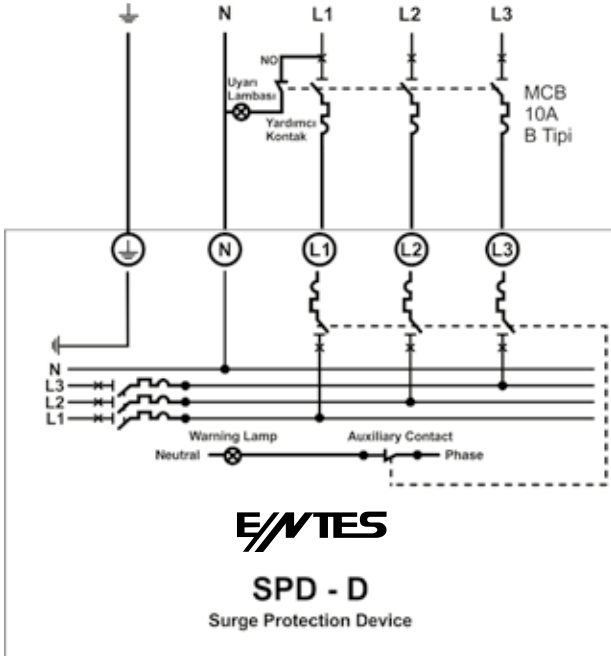
Assembly:

Screw the device on the terminal by using the holes in corner. You can mount the device horizontally or vertically in the terminal in accordance with the input side of cables. If, you mount it reverse, you can turn the front cover 180 degrees as cover texts are in correct position.

Electrical Connection:

Disassembly the front cover by removing 4 screws on the front for establishing SPD connections. Connect the cables you pass through from the holes tightly into the upper connector of the device. Use a round-end terminal log for connecting cables. After, completing connections reassembly the cover.

Single SPD is enough for all devices inside a terminal.
 SPD should be assembled in a close location where the mains connection of the terminal is established.
 These connections should be done by the possible shortest cables and straight lines.
 A cable lug should be used for terminal connections.
 The cable width should be at least 6 mm².
 Neutral and ground lines must be connected.
 Short-circuit current of the fuse before SPD must be minimum 6kA.



Inputs:

- L1, L2, L3 : Terminals where phase connections will be established.
- N : Terminal where neutral connection will be established.
- E : Terminal where ground connection will be established.

Troubleshooting:

If the device blows a fuse, it means its varistors are short-circuited. The device must be removed and replaced with a new one, immediately. The system should be started without any protection.

Warnhinweise

- Lesen Sie dieses Handbuch sorgfältig durch, bevor Sie das SPD in Betrieb nehmen und betreiben.
 - Inbetriebnahme, Wartung und Betrieb des Gerätes dürfen nur von autorisierten Personen durchgeführt werden.
 - Verwenden Sie dieses Gerät nicht für andere als die vorgesehenen Zwecke.
 - Wischen Sie Ihr Gerät nur mit einem trockenen Tuch ab. Wasser und Lösungsmittel können das Gerät beschädigen.
 - Bevor Sie Ihr Gerät in Betrieb nehmen, vergewissern Sie sich, dass alle Klemmenverbindungen korrekt sind.
- Das Gerät muss mit einer Hilfskontaktsicherung und einem Warnelement wie einer Lampe oder einer Sirene verwendet werden.

Garantiebedingungen

Ihr Gerät hat eine Garantie von 2 Jahren gegen Herstellungsfehler.
Bitte kontaktieren Sie Ihren Händler für jeglichen Service rund um Ihr Gerät.

Der Hersteller ist für unerwünschte Situationen verantwortlich, die sich aus der Nichtbeachtung der Anweisungen in diesem Handbuch ergeben können. Das Unternehmen kann in keiner Weise haftbar gemacht werden.

Einsatz- und Betriebsorte:

Überspannungsschutzgeräte der SPD-Serie, energiereiche Überspannungen bedrohen empfindliche Geräte. Es verhindert, dass die Geräte beschädigt werden, indem es die Energie dieser Impulsspannungen auf sich nimmt. Dadurch wird die Servicekontinuität gewährleistet und die Reparaturkosten wichtiger Geräte im System reduziert.

Gerät vom Typ SPD-D, Schutz gegen Stoßspannungen, die zwischen Phase-Nullleiter, Neutralleiter-Erde und Phase-Phase auftreten können während der SPD-S-Typ gegen Phase-Neutral und Neutral-Erde schützt.

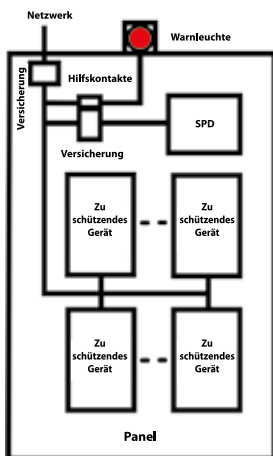
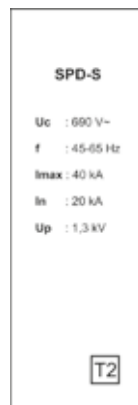
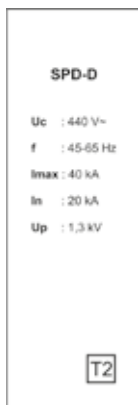
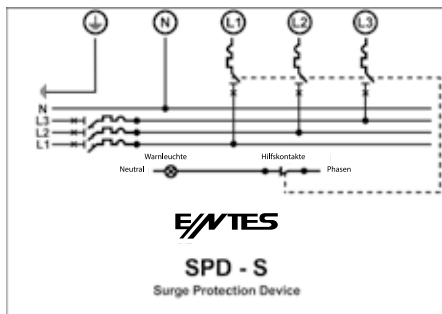
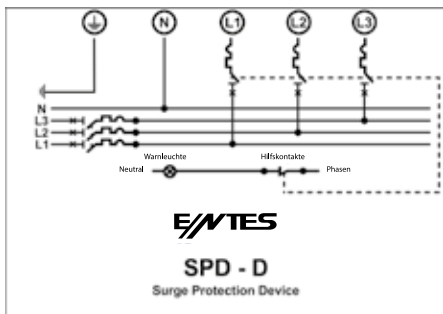
Für den kontinuierlichen Schutz muss das Gerät mit einer separaten Sicherung an das System angeschlossen werden. Die Sicherung die durchgebrannt sind, um das zu verstehen, muss es einen Hilfskontakt geben und dieser Hilfskontakt muss von einer Licht- oder akustischen Warnung begleitet werden. muss mit dem System verbunden sein. Andernfalls funktioniert das System normal, wenn das SPD ausfällt und die Sicherung durchbrennt. Da es weitergehen wird, bemerken die Betroffenen diese Situation möglicherweise nicht. Nach diesem Punkt wird das System wird anfällig für Spannungen.

Einer der Varistoren im SPD aufgrund der Stoßspannungen, wenn die mit dem SPD verbundene Sicherung durchbrennt. Das bedeutet, dass ein Kurzschluss vorliegt. In diesem Fall muss das SPD-Gerät durch ein neues ersetzt werden.

Technische Daten :

Uc (SPD-D)	: 440 V~ (%+10) (Phasen-Phasen) 45 – 65 Hz
Uc (SPD-S)	: 690 V~ (%+10) (Phasen-Phasen) 45 – 65 Hz
Imax	: 40 kA
In	: 20 kA
Up	: 1.3 kV
Typ	: T2
Kabelquerschnitt	: 6mm ²
Schutzklasse	IP 20
Betriebstemperatur	: -10....+55oC
Lagertemperatur	: -10....+75oC
Feuchtigkeit	: 95%
Maße	: 171mm x 121mm x 80mm
Gewicht	: 746g(SPD-D) 634g(SPD-S)
Box-Menge	: 1

Front/Side/Upper Panel:



Montage:

Schrauben Sie das Gerät mit den Löchern in den Schlitzen an den Ecken an die Platte. Sie können das Gerät nach Belieben horizontal oder vertikal montieren, je nach Richtung der Kabel, die auf das Panel kommen. Wenn Sie es auf den Kopf stellen, können Sie die vordere Abdeckung um 180 Grad drehen, sodass die Schriften flach erscheinen.

Elektrische Verbindung:

Um Verbindungen zum SPD herzustellen, entfernen Sie die Abdeckung, indem Sie die 4 Schrauben an der Vorderseite lösen. Stecken Sie die Kabel, die Sie durch die Löcher geführt haben, fest in die Klemme auf der Oberseite des Geräts. Verwenden Sie für den Anschluss den Rundkabelschuh. Wenn der Anschluss fertig ist, fixieren Sie die Frontabdeckung.

Ein SPD ist ausreichend für alle Geräte in einem Panel.

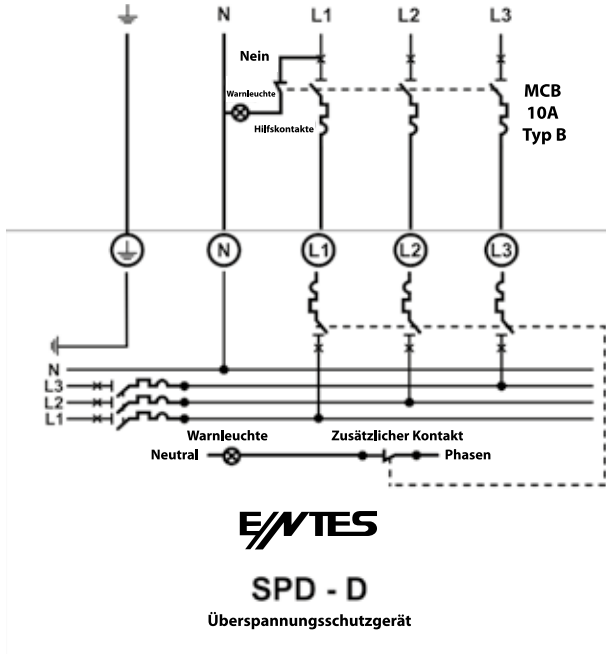
SPD sollte auf der Schalttafel in der Nähe des Netzanschlusses montiert werden. Verbindungen sollten mit möglichst kurzen Kabeln und geraden Leitungen hergestellt werden.

Für Klemmverbindungen müssen Kabelschuhe verwendet werden.

Die zu verwendende Kabelstärke sollte mindestens 6 mm² betragen.

Neutral- und Masseleitungen müssen unbedingt angeschlossen werden.

Der Kurzschlussstrom der einzusetzenden Sicherung vor SPD sollte mindestens 6kA betragen.



Eingänge:

- L1, L2, L3 : Dies sind die Klemmen, an denen die Phasenanschlüsse vorgenommen werden.
- N : Dies ist die Klemme, an der die neutrale Verbindung hergestellt wird.
- E : Es ist die Klemme, an der die Erdverbindung hergestellt wird.

Fehlerbehebung:

Wenn das Gerät eine Sicherung durchbrennt, bedeutet das, dass die Varistoren im Inneren kurzgeschlossen sind. Das Gerät wird sofort demontiert und sollte durch eine neue ersetzt werden. Das System sollte nicht ohne Schutz betrieben werden.

ENTES Elektronik Cihazlar Imalat ve Ticaret A.S.

Adr: Dudullu OSB; 1. Cadde; No:23 34776
Ümraniye - İSTANBUL / TÜRKİYE

Tel: +90 216 313 01 10 **Fax:** +90 216 314 16 15

E-mail: iletisim@entes.com.tr - contact@entes.eu

Web: www.entes.com.tr - www.entes.eu

Technical Support Call Center: +90 850 888 84 25