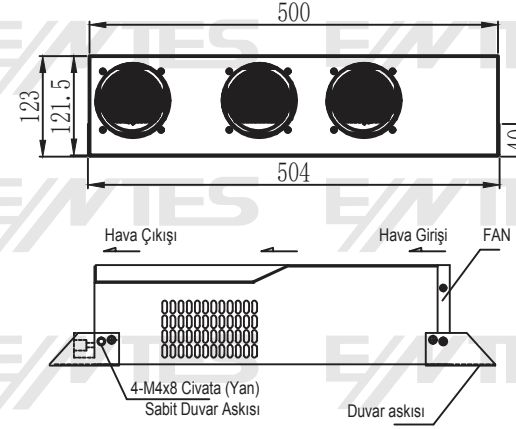
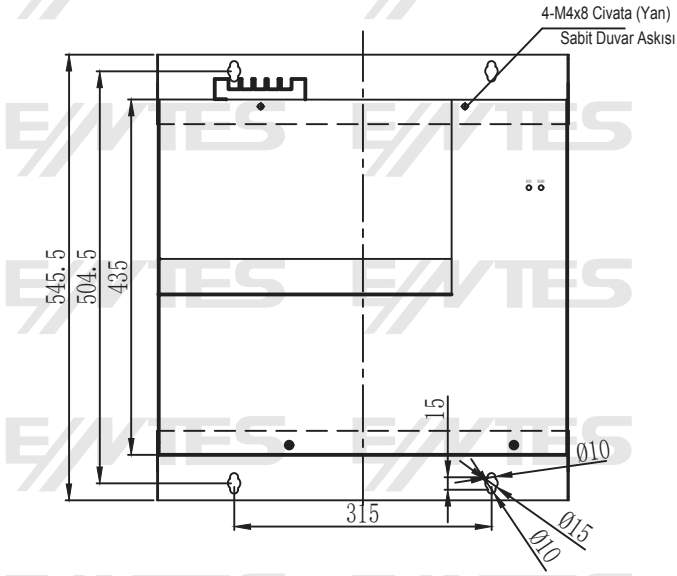


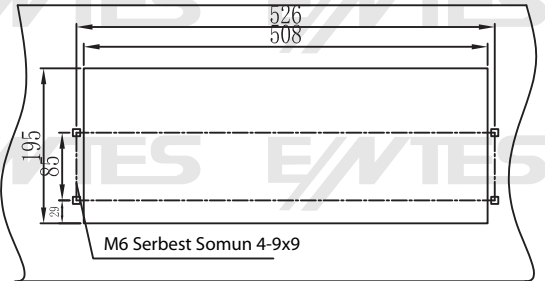
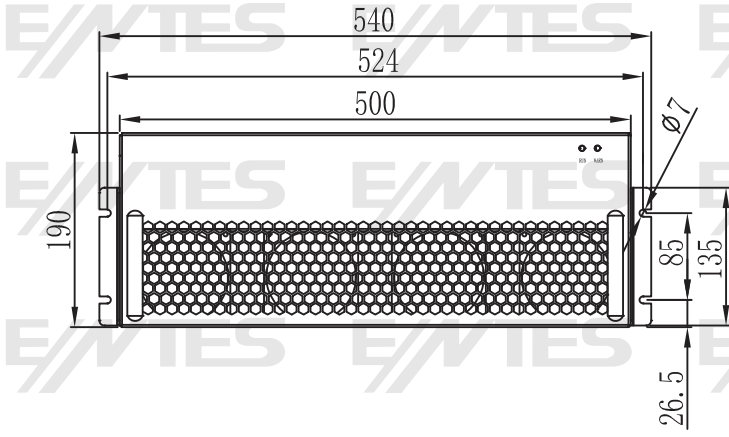
## ENT.SVG 50kVAR TEKNİK ÖZELLİKLER

<b>Genel Özellikler</b>	
Modül Boyutları (mm) Rack Tip	472*540*122
Modül Boyutları (mm) Duvar Tip	558*503*122
Ağırlık	21 kg
Soğutma	4x120 CFM
Çalışma Gerilimi	380V ( ± 20% )
Çalışma Frekansı	50Hz / 60Hz (Aralık: 45Hz - 62.5Hz)
Bağlantı şekli	3P3W/ 3P4W
<b>Fonksiyonlar</b>	
Harmonik Filtreleme	2. ~ 13.
Reaktif Güç Kompanzasyonu	-1 ile +1 Arasında Ayarlanabilir
Fazlar Arası Dengesizlik	%100 Dengesizlik Düzeltme
Koruma Fonksiyonları	Aşırı Gerilim, Düşük Gerilim, Aşırı Sıcaklık, Aşırı Akım, Kısa Devre, Inverter Ters Köprü, Aşırı Kompanzasyon vb. 20'den fazla koruma
<b>Teknik Parametreler</b>	
Akım Trafo Oranı	50/5'den 6000/5'e kadar
Filtre Filtreleme Oranı	≥ 97%
Filtre Performansı	THDi<5%
Gürültü Seviyesi	<60 dB
Tepki Süresi	50us
Full Tepki Süresi	<10ms
IGBT Açma Kapama Frekansı	20kHz
Topoloji Dizayını	3 Katmanlı Topoloji
Paralel Bağlantı	Dahili Ekranlı Modeller için Sınırsız / Harici Ekranlı Modeller için Ekran Başına 6 Modül ile Sınırsız
<b>Haberleşme</b>	
Haberleşme Portu	RS485 & MODBUS
Haberleşme Protokolü	Modbus Protokol & Opsiyonel Ethernet
Ekran İzleme	4,3 inç Dokunmatik Dahili Ekran / Harici 7 inç Dokunmatik Ekran
Mekanik Parametreler	
Montaj Şekli	Duvar Montaj & Kabin Montaj
Renk	Siyah
Çalışma Yüksekliği	"2000 m %1 güç kaybı - 2000-4000 m arasında GB/T3859.2 ye göre her 100 m de güç %1 azalır"
Bağıl Nem	5% -95% Yoğuşmasız
Çalışma Sıcaklığı	-10 ~ 45 °C
Koruma Sınıfı	IP20
Standartlar	EN 61000-6-2, EN 610006-4, IEC 62477-1

## ENT.SVG 50 kVAR Duvar Tipi Montaj Ölçüleri



## ENT.SVG 50 kVAR Rack Tipi Montaj Ölçüleri



Panel plakası kesme deliği boyutu 508\*195

