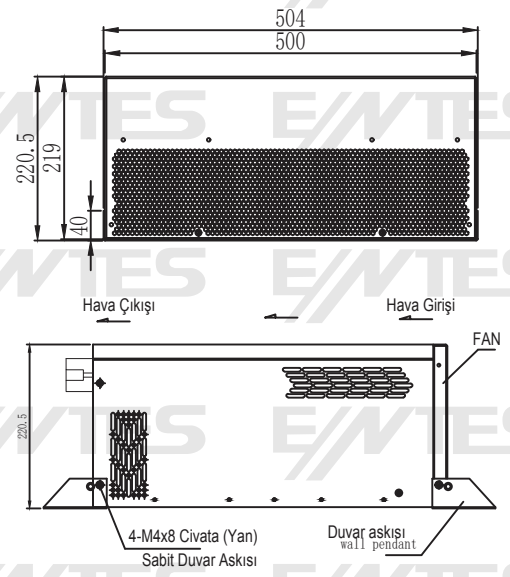
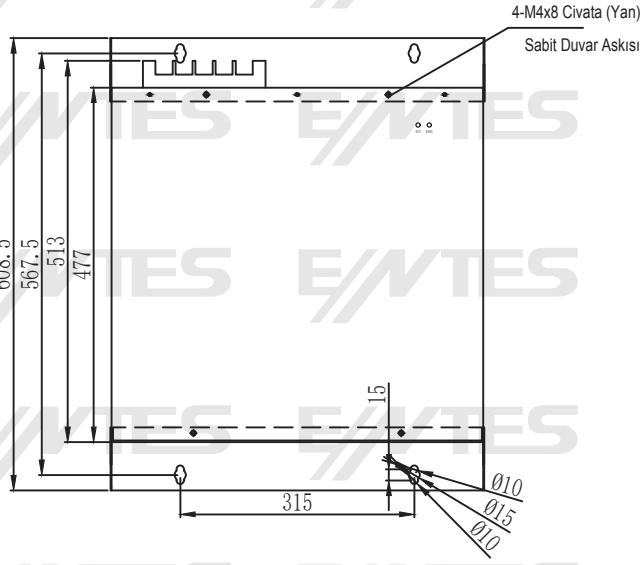


ENT.SVG 100kVAR TEKNİK ÖZELLİKLER

Genel Özellikler	
Modül Boyutları (mm) Rack Tip	558*540*220
Modül Boyutları (mm) Duvar Tip	608*503*220
Ağırlık	41 kg
Soğutma	4x210 CFM
Çalışma Gerilimi	380V (± 20%)
Çalışma Frekansı	50Hz / 60Hz (Aralık: 45Hz - 62.5Hz)
Bağlantı şekli	3P3W/ 3P4W
Fonksiyonlar	
Harmonik Filtreleme	2. ~ 13.
Reaktif Güç Kompanzasyonu	-1 ile +1 Arasında Ayarlanabilir
Fazlar Arası Dengesizlik	%100 Dengesizlik Düzeltme
Koruma Fonksiyonları	Aşırı Gerilim, Düşük Gerilim, Aşırı Sıcaklık, Aşırı Akım, Kısa Devre, Inverter Ters Köprü, Aşırı Kompanzasyon vb. 20'den fazla koruma
Teknik Parametreler	
Akım Trafo Oranı	50/5'den 6000/5'e kadar
Filtre Filtreleme Oranı	≥ 97%
Filtre Performansı	THDi<5%
Gürültü Seviyesi	<60 dB
Tepki Süresi	50us
Full Tepki Süresi	<10ms
IGBT Açma Kapama Frekansı	20kHz
Topoloji Dizaynı	3 Katmanlı Topoloji
Paralel Bağlantı	Dahili Ekranlı Modeller için Sınırsız / Harici Ekranlı Modeller için Ekran Başına 6 Modül ile Sınırsız
Haberleşme	
Haberleşme Portu	RS485 & MODBUS
Haberleşme Protokolü	Modbus Protokol & Opsiyonel Ethernet
Ekran İzleme	4,3 inç Dokunmatik Dahili Ekran / Harici 7 inç Dokunmatik Ekran
İzleme	Bağımsız İzleme veya Merkezi İzleme & Enerji Doktoru
Mekanik Parametreler	
Montaj Şekli	Duvar Montaj & Kabin Montaj
Renk	Siyah
Çalışma Yüksekliği	"2000 m %1 güç kaybı - 2000-4000 m arasında GB/T3859.2 ye göre her 100 m de güç %1 azalır"
Bağıl Nem	5% -95% Yoğuşmasız
Çalışma Sıcaklığı	-10 ~ 45 °C
Koruma Sınıfı	IP20
Standartlar	EN 61000-6-2, EN 610006-4, IEC 62477-1

ENT.SVG 100 kVAR Duvar Tipi Montaj Ölçüleri



ENT.SVG 100 kVAR Rack Tipi Montaj Ölçüleri

