

# Tek Fazlı Kondansatörler

## Alçak Gerilim Güç Kondansatörleri

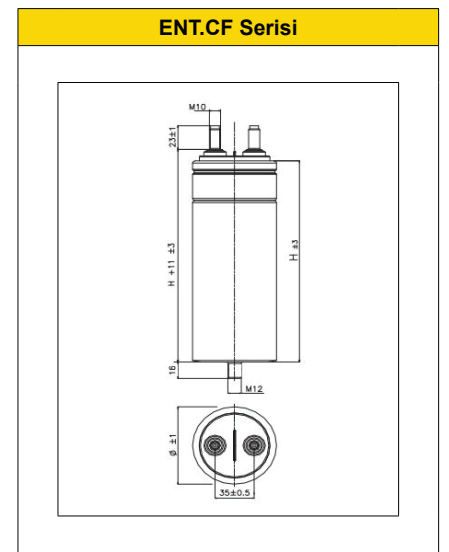
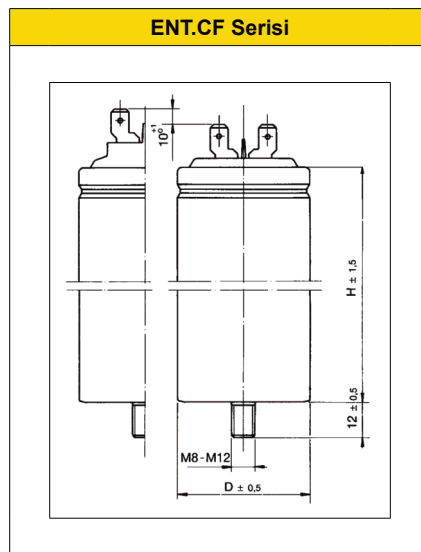
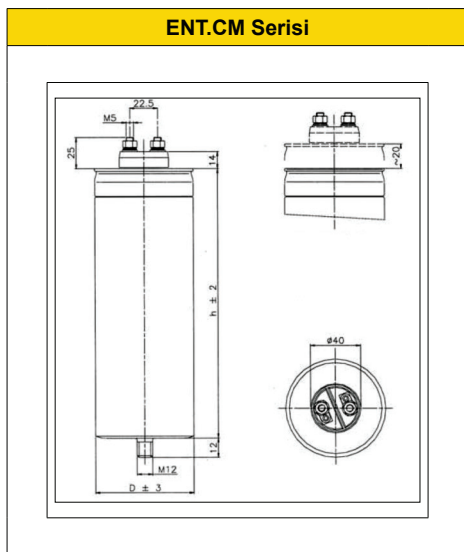


### ENT.CF / CM Serisi

Model	ENT.CF	ENT.CM
Çalışma Frekansı	50/60Hz	
Kapasite Toleransı	% -5+ %10	
Dielektrik Kayıplar	≤0,3 W/kVAr	≤0,2 W/kVAr
Çalışma Yüksekliği	≤2000	
Test Gerilimi (Terminal-Terminal)	2,15 x Un, AC 2 s	
Test Gerilimi (Terminal-Gövde)	3 kV, AC 10 s	
Çalışma Sıcaklığı	-25+55°C	
İzin Verilen En Fazla Gerilim	1,1xUn	
İzin Verilen En Fazla Akım	2 x In	4 x In
Maksimum Kalkış Akımı	100 In	200 In
Koruma Sınıfı	IP00	IP00
Deşarj Dirençleri	Harici, 60 sn. sonra 50V	
Standart	IEC 60831-1/2	

### CM - CF Serisi

Ürün Kodu	80.000 Saat	110.000 Saat	230 VAC için Qn (kVAr)	400 VAC için Qn (kVAr)	C (mF)	In (A)	Boyutlar DxH (mm.)	Koli Boyutları (mm)	Çalışma Sıcaklığı	Kolideki Adet	Koli Ağırlığı (kg)
ENT.CF-230-0,26	•		0,26	0,8	15	1,2	40x72	195x390x250	-40 0+700	100	90
ENT.CF-400-1,67	•		0,55	1,67	33,2	4,2	50x122	195x390x200	-250+550	25	25
ENT.CF-400-2,5	•		0,83	2,5	50	6,25	55x132	195x390x255	-250+550	25	25
ENT.CF-400-4,17	•		1,38	4,17	83	10,4	60x137	195x390x255	-250+550	25	25
ENT.CM-400-8,33		•	2,76	2,76	165,8	20,8	65x165	195x390x255	-250+550	18	16
ENT.CF-230-5		•	5		300	20,7	75x180	190x285x265	-400+700	6	16
ENT.CF-230-10		•	10		600	43	85x280	190x285x375	-400+700	6	6



\* Aşırı basınç koruma cihazının verimli olarak çalışabilmesi için ürünler üzerinde en az 30 mm boşluk bırakmak ve bağlantı için esnek uçlar kullanmak gerekmektedir.

Vidalar ve Sapmalar	Vidalama Torku
M 5	3 Nm
M 12	11 Nm

Vidalar ve Sapmalar	Vidalama Torku
M 12	11 Nm

Vidalar ve Sapmalar	Vidalama Torku
M 10	6 Nm
M 12	10 Nm