



ELR & CBCT Serisi

KAÇAK AKIM RÖLELERİ & TOROİD AKIM TRAFOLARI

Geniş Besleme Aralığı
(220 – 415VAC / 220VDC)

Manuel ve Otomatik
Sıfırlama Seçeneği

Kaçak Akım Açma Süresi:
0sn-10sn

Fonksiyonelliği Kontrol
Eden TEST Özelliği

Kaçak Akım Açma Aralığı:
30mA-30A

Farklı Panel Tasarımlarına
Uygun CT Çeşitleri



ÖZELLİKLER

	ELR-30-M	ELR-30-A
Kaçak Akım Rölesi Tipi	A Tipi	
Besleme	220-415VAC / 220VDC -20% to +20%	
Besleme Gerilimi	10VA	
Güç Tüketimi (Maks.)	10VA	
LED Göstergesi	Cihaz AÇIK (Yeşil LED) Cihaz AÇIK(Kırmızı LED) Röle Trip / Yanıp Sönme (CT AÇIK)	
Güç AÇIK EL / CT Kaçak Akım / TST	Çubuk grafiğine göre %30(Yeşil), %45(Yeşil), %60(Sarı) ve %75(Kırmızı), Yanıp Sönme Testi / Reset Butonuna Basılı olduğunda	
Eşik Değeri IΔn (A)	0.03 – 0.1 – 0.3 – 0.5 – 1 – 3 – 5 – 10 – 20 – 30	
Frekans	50-60Hz	
Röle O / P Özellikleri	1 C/O + 1 NO; 5 A (Rezistif) @ 240 VAC / 30 VDC	
Kontakt Çıkışı	1 C/O SPDT ve 1 NO SPST	
Kontakt Ayarları	120V'da 3.0 A & 240V'da 1.5 A	
Kullanım Kategorisi (AC-15)	125V'da 0.22A & 250V'da 0.10A	
Kullanım Kategorisi (DC-13)	1X10 ⁷	
Mekaniksel Ömür	1X10 ⁵	
Elektriksel Ömür	Ag (Gümüş) Alaşımı	
Kontakt Malzemesi		
Reset Özellikleri		
Reset	Manual Reset	Auto Reset
Auto Reset Numarası	-	4
Otomatik Sıfırlamayı Temizle	1 saatlik sabit güçten veya besleme kesintisinden sonra	
Test / Reset	Cihaz üzerinden ve uzaktan sıfırlama	
Δt Ayarları (s)	0.040 – 0.06 – 0.15 – 0.25 – 0.5 – 0.8 – 1 – 2.5 – 5 – 10	
Sıfırlamayı Etkinleştir	CBTC ile birlikte IΔn setinin %50'sinin altında	
Sıfırlama Süresi	<1 s	
Sınıf	IΔ1A'ya kadar "A" Doğru RMS ölçümü (IEC 60947-2 Annex M'a uygun olarak) 30mA-30A "AC" Doğru RMS ölçümü (IEC 60947-2 Annex M'a uygun olarak)	
Ayar Doğruluğu	- 20% (CBCT doğruluğu dahil)	
Tekrarlama Doğruluğu	± 2%	
ÇEVRE KOŞULLARI		
Depolama Sıcaklığı	-20°C to +80°C	
Çalışma Sıcaklığı	-15°C to +60°C	
Bağıl Nemlilik	5 to 95% Rh (Yoğuşma olmadan)	
Maksimum Çalışma Yüksekliği	2000 m	
Koruma Sınıfı	Klemensler için IP20, Dış Kutu için IP40	
Çalışma Pozisyonu	Hiç	
Kirillik Derecesi	II	
DİĞER		
Montaj	Base / Din Rail	
Boyutlar(mm)	36 X 90 X 65	
Yaklaşık Ağırlık. (paketlenmemiş)	150g	
Sertifikalar	CE RoHS	

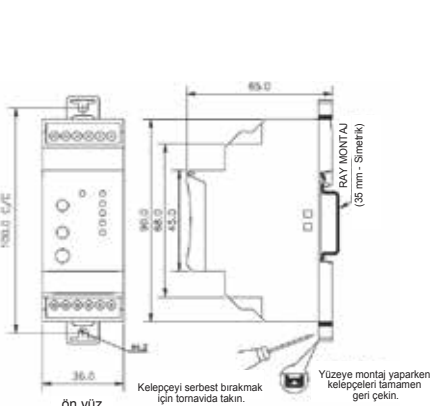
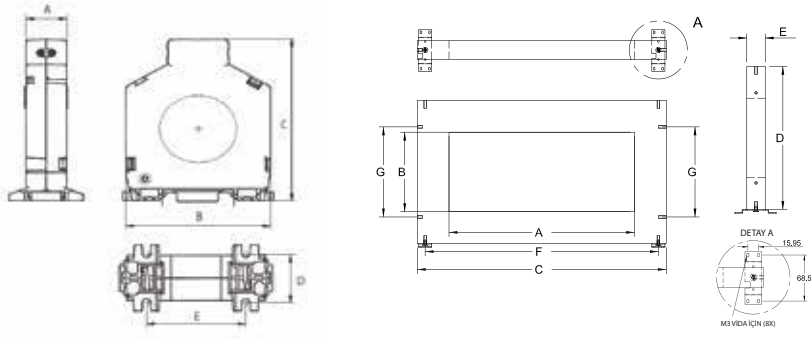
A TİPİ VE AC AKIM İÇİN CBCT

	CBCT-38	CBCT-70	CBCT-92	CBCT-120	CBCT-210
Boyut (GxYxD)	37x91x71	37x133x109.3	37x176x153	37x155x132	37x282x250
İç Çap	38mm	70mm	92mm	120mm	210mm
Tip AC akımı için IΔn ayar aralığı	30mA to 30A	30mA to 30A	30mA to 30A	30mA to 30A	30mA to 30A

DİKDÖRTGEN AKIM TRAFOSU

	CBCT-R-350
Dönüş Oranı	1 : 1500
Frekans	50-60Hz
Kaçak Akım Aralığı	30mA... 30A
Nominal İşletme Akımı	2500A'ye kadar
Nominal Kısa Süreli Akım	25KA/1sn.
Darbe Dayanımlı Gerilim	5KV
Dielektrik Direnç	2KV
Çalışma Sıcaklığı	-20°C...+65°C
Depolama Sıcaklığı	-20°C...+85°C
Boyutlar(mm)	350 x 150x 30mm
Ağırlık(Kg)	3.7Kg

Boyutlar (mm)

ELR	CBCT																																																
 <p>Keleçpçiyi serbest bırakmak için tornavida takın. Yüzyeje montaj yaparken kelepçeleri tamamen geri çekin.</p>																																																	
	<table border="1"> <thead> <tr> <th>CBCT</th> <th>ÇAP (mm)</th> <th>AĞIRLIK (gr)</th> <th>A</th> <th>B</th> <th>C</th> <th>D</th> <th>E</th> </tr> </thead> <tbody> <tr> <td>CBCT-38</td> <td>38</td> <td>110</td> <td>20</td> <td>71</td> <td>91</td> <td>27</td> <td>48</td> </tr> <tr> <td>CBCT-70</td> <td>70</td> <td>240</td> <td>20</td> <td>109</td> <td>133</td> <td>27</td> <td>60</td> </tr> <tr> <td>CBCT-92</td> <td>92</td> <td>250</td> <td>20</td> <td>132</td> <td>155</td> <td>27</td> <td>73</td> </tr> <tr> <td>CBCT-120</td> <td>120</td> <td>255</td> <td>20</td> <td>153</td> <td>176</td> <td>27</td> <td>73</td> </tr> <tr> <td>CBCT-210</td> <td>210</td> <td>280</td> <td>20.5</td> <td>250</td> <td>282</td> <td>28</td> <td>128</td> </tr> </tbody> </table>	CBCT	ÇAP (mm)	AĞIRLIK (gr)	A	B	C	D	E	CBCT-38	38	110	20	71	91	27	48	CBCT-70	70	240	20	109	133	27	60	CBCT-92	92	250	20	132	155	27	73	CBCT-120	120	255	20	153	176	27	73	CBCT-210	210	280	20.5	250	282	28	128
CBCT	ÇAP (mm)	AĞIRLIK (gr)	A	B	C	D	E																																										
CBCT-38	38	110	20	71	91	27	48																																										
CBCT-70	70	240	20	109	133	27	60																																										
CBCT-92	92	250	20	132	155	27	73																																										
CBCT-120	120	255	20	153	176	27	73																																										
CBCT-210	210	280	20.5	250	282	28	128																																										
	<table border="1"> <thead> <tr> <th>RATIO A/A</th> <th colspan="5">BOYUTLAR</th> <th>Ağırlık</th> </tr> <tr> <th></th> <th>C</th> <th>D</th> <th>E</th> <th>F/G</th> <th>A</th> <th>B</th> <th>Ağırlık</th> </tr> </thead> <tbody> <tr> <td>1500/1</td> <td>445</td> <td>240</td> <td>30</td> <td>405/200</td> <td>350</td> <td>150</td> <td>3,7 KG</td> </tr> </tbody> </table>	RATIO A/A	BOYUTLAR					Ağırlık		C	D	E	F/G	A	B	Ağırlık	1500/1	445	240	30	405/200	350	150	3,7 KG																									
RATIO A/A	BOYUTLAR					Ağırlık																																											
	C	D	E	F/G	A	B	Ağırlık																																										
1500/1	445	240	30	405/200	350	150	3,7 KG																																										

Adres: Dudullu OSB; 1. Cadde; No: 23 34776 Ümraniye - İSTANBUL / TÜRKİYE Tel: +90 216 313 01 10 Faks: +90 216 314 16 15 Satış Faks: +90 216 365 71 71
E-mail: iletisim@entes.com.tr Web: www.entes.com.tr Teknik Destek Çağrı Merkezi: 0850 888 84 25 Koordinatlar: 40,995852 N, 29,178398 E

YURTIÇİ BÖLGELERİMİZ

İSTANBUL: iletisim@entes.com.tr / Tel: 0216 313 01 10 / Faks: 0216 314 16 15
ANKARA: ankara@entes.com.tr / Tel: 0 312 311 06 87 / Faks: 0 312 311 06 88
İZMİR: izmir@entes.com.tr / Tel: 0 232 469 11 99 / Faks: 0 232 469 91 92
BURSA: bursa@entes.com.tr / Tel: 0 224 443 55 81 / Faks: 0 224 443 55 91

GAZİANTEP: gaziantep@entes.com.tr / Tel: 0 342 324 20 07 / Faks: 0 342 324 20 01
KONYA: konya@entes.com.tr / Tel: 0 332 236 29 26 / Faks: 0 332 236 29 96
SAMSUN: samsun@entes.com.tr / Tel: 0 549 745 94 11
ADANA: adana@entes.com.tr / Tel: 0 538 394 59 24
DENİZLİ: denizli@entes.com.tr / Tel: 0 533 894 32 53