



www.entes.com.tr

DTR-25 Kullanma Talimatı ve Menü Haritası

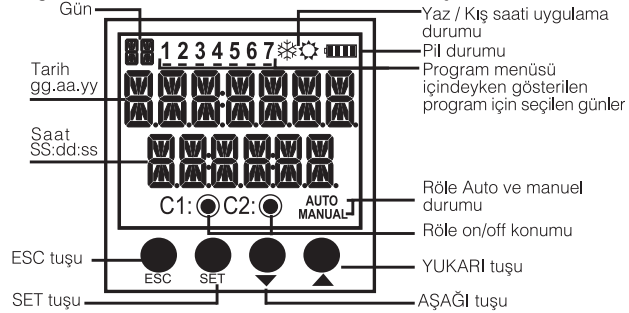
"Bu ürün, 30.05.2008 tarih ve 26891 sayılı resmi gazetede yayınlanan EEE Yönetmeliğinin Madde 2 ve Ek-1A madde 9 kapsamındadır."

Dudullu OSB; 1. Cadde; No: 23 34776 Ümraniye - İSTANBUL / TÜRKİYE
Tel : 0 216 313 01 10 **Faks** : 0 216 314 16 15



A5079 / Rev.5

DTR-25 güneşin doğma, batma zamanlarına ilave olarak Sabah, Öğle, İkinci, Akşam ve Yatsı Namaz vakitlerini otomatik olarak hesaplayan, gerçek zaman saatine sahip dijital zaman rölesidir. Kullanıcı tarafından ayarlanan saatlerde, Namaz saatleri, gün doğumu veya gün batımı saatlerine göre kontaklarına bağlı cihazları kontrol etmek üzere tasarlanmıştır.



ESC tuşu : İzleme menüleri arasında geçişi sağlar. Programlama modunda bir önceki menüye geçmek veya yapılan değişikliği iptal etmek için kullanılır

SET tuşu : İzleme menüleri arasında geçişi sağlar. 3 sn basılı tutularak programlama moduna geçmeyi sağlar. Programlama modunda menüye girmek ve parametre değişikliğini onaylamak için kullanılır.

YUKARI AŞAĞI tuşları : İzleme menüsünde program işlem zamanı gösteriminde işlem göreceği programları görüntülemek için kullanılır. Yukarı tuşuna 3 sn basılı tutulduğunda C2 kontağı, aşağı tuşuna 3 sn basılı tutulduğunda C1 kontağı manuel konuma geçirilir. Programlama modunda menüler arası geçiş, parametre seçimi ve sayısal değer ayarı için kullanılır.

①

Güvenli Kullanım ve Kurulum İçin Uyarılar

Aşağıdaki talimatlara uyulmaması halinde yaralanma veya ölümlerle sonuçlanabilecek durumlar ortaya çıkabilir.

- Cihaz üzerindeki herhangi bir işlemden önce tüm besleme gerilimlerini kesiniz.
- Cihaz şebekeye bağlı iken ön paneli çıkarmayınız.
- Cihazı solvent veya benzeri maddelerle temizlemeyiniz. Cihazı temizlemek için sadece kuru bez kullanınız.
- Cihazı çalıştırmadan önce bağlantılarının doğru olduğunu kontrol ediniz.
- Cihazı panoya monte ediniz.
- Cihazınızdaki herhangi bir sorunda yetkili satıcınızla temas kurunuz.



Yukarıdaki önlemlerin uygulanmaması sonucu doğabilecek istenmeyen durumlardan üretici firma hiç bir şekilde sorumlu tutulamaz.

- Rölelere bağlı yükler besleme gerilimi olmadan kontrol edilemez. Ana menüde röleler çekmiş ([I ● ve/veya [2 ●) olarak görünüyorsa bile besleme gerilimi olmadan röleler çekmez.

Namaz Saatleri uygulamasında Türkiye Diyanet İşleri Başkanlığının hazırlamış olduğu Takvimler referans olarak alınmış, namaz saatleri hesap ayarları kontrol edilirken Diyanet İşleri Başkanlığı Takvimleri esas alınmıştır.

Cihazın namaz vakitlerinden belli bir süre önce röle açmak ve belli bir süre röle kapatma uygulaması dışında başka bir amaç için kullanılmamalıdır. Namaz Vakitleri , takvimde belirtilmiş sürelerden +/- 2 dakika farklılık gösterebilir. Daha hassas ayar yapmak için cihazın bulunduğu yerin enlem ve boylam bilgilerini **BÖLGESEL AYARLAR** bölümünde MANUAL olarak girmek daha uygun olacaktır.

- Cihaz içinde 2 adet ek pil rezerv bulunmaktadır. Bu rezervler sayesinde ayarlanan bilgiler elektrik kesilmelerine karşı korunur.
- Pil raf ömrü 5 yıldır.
- Rezerv pil sadece yetkili servis tarafından değiştirilmelidir.

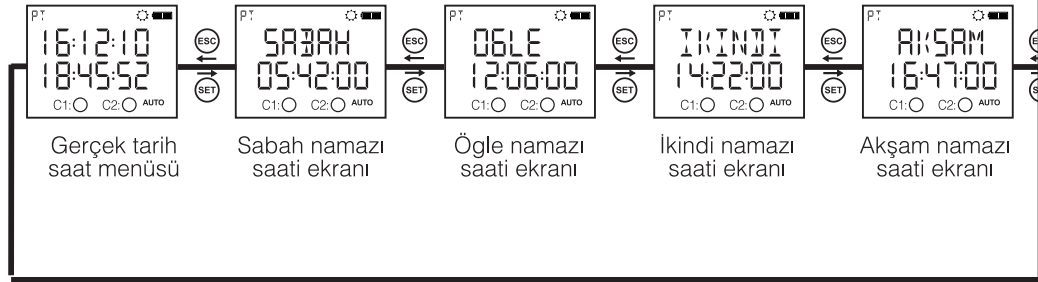
②

MANUEL KULLANIM :

DTR-25'de kontak çıkışlarını manuel olarak kullanmak için ekranın izleme menüsünde olması gerekir. Aşağı tuşu C1, yukarı tuşu C2 kontağını manuel konuma alıp çıkartmak için kullanılır. Aşağı tuşuna 3sn basılınca ekranda manuel yazısının çıktığı görülür. Eğer kontak çekili durumdayken bu işlem yapılırsa role kontağını bırakır. Kontak bırakmış konumdayken bir konum değişikliği gerçekleşmez. Tekrar aşağı tuşuna 3 sn basılınca role kontağını çeker. Çektirme işleminden sonra aşağı tuşuna 3 sn basılınca kontak manuel konumdan çıkar. Cihazın kontağı program akışına göre çekili yada bırakmış konumda kalır. Aynı durumlar yukarı tuşuyla C2 kontağı için de geçerlidir. C1 ve C2 kontaklarının ikisi de manuel konumdayken ekrandaki "AUTO" yazısı kaybolur.

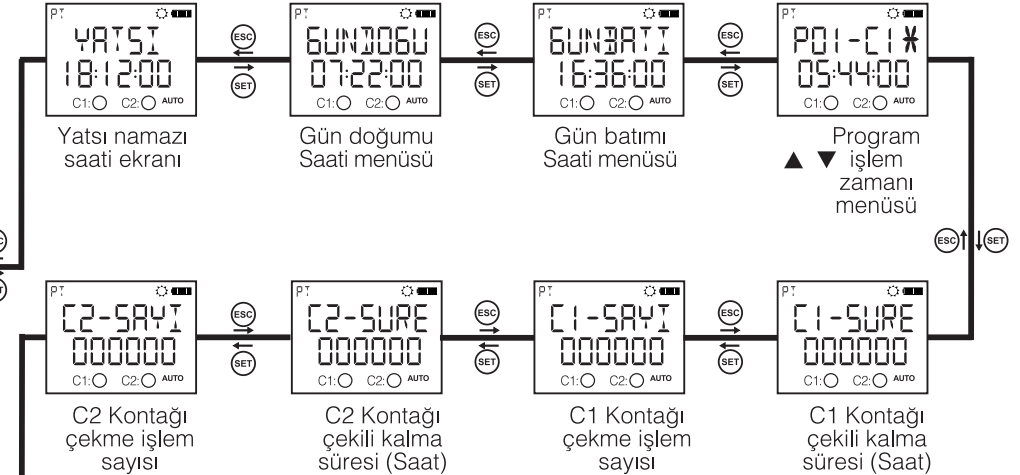
İZLEME MENÜSÜ :

İzleme menüsünde menüler arası geçiş için Set ve Esc tuşu kullanılır. İzleme menüsünde ekran gerçek tarih ve saat gösteriminden başka bir gösterimde bırakılırsa, 60 sn sonra gerçek tarih ve saat gösterimine döner.



3

Program işlem zamanı menüsü cihazda yazılı bulunan programları işlem zamanına göre sırasıyla göstermektedir. Yukarı aşağı tuşlarıyla işlem görece programlar sırasıyla gezilebilir. * işareti bulunan programlar işlem yapmamış anlamına gelir.



4

DTR 25 Menü Ayarları



DTR 25 menülerinde yapılan değişiklikler, izleme menüsüne dönerken sorulan “KAYDET” sorusu onaylanmazsa iptal olur. Bu durum “ZAMAN AYARI” menüsü için geçerli değildir. Zaman ayarı menüsünde yapılan değişiklikler hemen işleme alınır.

Programlama modunda tuşlara 30 sn boyunca basılmazsa izleme menüsüne dönlür. Yapılan değişiklik varsa iptal edilir. DTR 25 menülerini ayarlarken menü haritasından yardım alınız.

● Program Menüsü:

P01 ile P32 arasında 32 adet programlama yapılabilir. Programlar için yapılacak ayarlar; kontak seçimi, çekme zaman ayarı, çalışacağı gün seçimi, bırakma zaman ayarı, zaman çakışması sorgusu ve onay kısmından ibarettir. Dolu olan bir program için anlattıklarımıza ek olarak “DÜZELT” ve “SİL” seçimleri vardır. Düzelt seçilirse programın mevcut ayarlanmış değerleri gözükerek yeniden ayarlanır. Sil seçilirse program tamamen silinir.

Kontak Seçimi (Pxx-OUT):

Rolenin 2 adet kontak çıkışı vardır. Bunlar C1 ve C2 çıkışlarıdır. Kullanıcı hangi kontağı kontrol etmek istiyorsa onu seçmelidir.

Çekme Zaman Ayarı (Pxx-CEK):

8 adet parametresi vardır. Zaman, gün doğumu, gün batımı, sabah, öğle, ikindi, akşam ve yatsı. Kullanıcı 8 parametreden kendine uygun olanı seçebilir.

Zaman Parametresi (ZAMAN):

Zaman parametresi gerçek zaman saati uygulamasıdır. Bu parametre seçilirse kullanıcı 00:00:00 (SS:dd:ss) ile 23:59:59 arasında değer girebilir.

Sabah Namaz Saati Parametresi (...):

Sabah Namaz Saati ayarlı bölgesel konum ve tarihe göre Sabah Namaz vaktini referans alır. Bu parametre seçilirse kullanıcı sabah namazı zamanına ±9:59:59 (SS:dd:ss) arasında zaman ekleyerek veya çıkartarak yeni değer oluşturabilir. Yapılan çıkartmalarda önceki güne sarkma olursa bulunduğu gün için ayarlanan zaman (00:00:00) olur.

Öğle Namaz Saati Parametresi (...):

Öğle Namaz Saati ayarlı bölgesel konum ve tarihe göre Öğle Namaz vaktini referans alır. Bu parametre seçilirse kullanıcı öğle namazı zamanına ±9:59:59 (SS:dd:ss) arasında zaman ekleyerek veya çıkartarak yeni değer oluşturabilir. Yapılan çıkartmalarda önceki güne sarkma olursa bulunduğu gün için ayarlanan zaman (00:00:00) olur.

İkinci Namaz Saati Parametresi (...):

İkinci Namaz Saati ayarlı bölgesel konum ve tarihe göre İkinci Namaz vaktini referans alır. Bu parametre seçilirse kullanıcı ikinci namazı zamanına ±9:59:59 (SS:dd:ss) arasında zaman ekleyerek veya çıkartarak yeni değer oluşturabilir. Yapılan çıkartmalarda önceki güne sarkma olursa bulunduğu gün için ayarlanan zaman (00:00:00) olur.

Akşam Namaz Saati Parametresi (...):

Akşam Namaz Saati ayarlı bölgesel konum ve tarihe göre Akşam Namaz vaktini referans alır. Bu parametre seçilirse kullanıcı akşam namazı zamanına ±9:59:59 (SS:dd:ss) arasında zaman ekleyerek veya çıkartarak yeni değer oluşturabilir. Yapılan çıkartmalarda önceki güne sarkma olursa bulunduğu gün için ayarlanan zaman (00:00:00) olur.

Yatsı Namaz Saati Parametresi (...):

Yatsı Namaz Saati ayarlı bölgesel konum ve tarihe göre Yatsı Namaz vaktini referans alır. Bu parametre seçilirse kullanıcı yatsı namazı zamanına ±9:59:59 (SS:dd:ss) arasında zaman ekleyerek veya çıkartarak yeni değer oluşturabilir. Yapılan çıkartmalarda önceki güne sarkma olursa bulunduğu gün için ayarlanan zaman (00:00:00) olur.

Gün Doğumu Parametresi (GUNDOGUMU):

Gün doğumu parametresi ayarlı konum ve tarihe göre gün doğumu zamanını referans alır. Bu parametre seçilirse kullanıcı gün doğumu zamanına ±9:59:59 (SS:dd:ss) arasında zaman ekleyerek veya çıkartarak yeni değer oluşturabilir. Yapılan çıkartmalarda önceki güne sarkma olursa bulunduğu gün için ayarlanan zaman (00:00:00) olur.

Gün Batımı Parametresi (GUNBTI):

Gün batımı parametresi ayarlı konum ve tarihe göre gün batımı zamanını referans alır. Bu parametre seçilirse kullanıcı gün batımı zamanına ±9:59:59 (SS:dd:ss) arasında zaman ekleyerek veya çıkartarak yeni değer oluşturabilir. Yapılan eklemelerde sonraki güne sarkma olursa bulunduğu gün için (23:59:59) ayarlamış olur.

Çalışma Günlerinin Seçimi:

Çalışma gün seçimi programın hangi gün/günler için çekme yapacağını ayarlandığı menüdür. Seçim olarak “HERGÜN” “EVET” seçilirse haftanın 7 günü evet olarak ayarlanmış olur. “HAYIR” seçilirse kullanıcıya pazartesi den itibaren haftanın yedi günü için “EVET” ve “HAYIR” seçimi yaptırılır. Ekranın üstünde 1 den 7'ye kadar sayılar vardır. Bu sayılar programda seçilmiş haftanın günlerini ifade etmek için kullanılmıştır. “1” gösterimi pazartesiye ifade eder. Dolu bir programda programın içine girmeden hangi günler için çalışacağı bu sayılar sayesinde görülür.

Bırakma Zaman Ayarı (PXX-BIRI):

8 adet parametresi vardır. Zaman, gün doğumu, gün batımı, sabah, öğle, ikindi, akşam ve yatsı. Kullanıcı 8 parametreden kendine uygun olanı seçebilir. Bu parametreler çekme zaman ayarında anlatılan parametrelerle aynıdır. Kullanıcı çekme için seçtiği parametrenin aynısını bırakmak için seçmek zorunda değildir. Fakat kullanıcı çekme zamanı ile bırakma zamanını eşit ayarlamamalıdır. Çekme modu gün batımı, doğumu sabah, öğle, ikindi, akşam veya yatsı vakitlerinden biri olarak seçilmiş ve eğer bırakma modu da zaman seçilecek ise zaman ayar süresi çekme süresinden küçük ayarlanmamalıdır. Bunların dışındaki durumlarda bırakma süresi çekme süresinden küçük ayarlanırsa bırakma zamanı ertesi güne ayarlanmış olur.

Zaman Çakışması Sorgusu:

Role var olan programlarla yeni yazılmış olan programın zaman çakışmasını kontrol eder. Çakışma varsa “CAKISTI PXX” uyarısı ile kullanıcıyı uyarır. Çakışma yoksa “PROGRAM UYGUN” uyarısı verir. Bu uyarılar 3 sn gösterilir. Gösterim sırasında herhangi bir tuşa basılırsa 3sn beklemeden onay menüsüne geçilir.

Onay: Kullanıcının programı onaylayıp onaylamadığı sorulur. Onaylanmazsa program eski haliyle kalır. Onaylanırsa değişiklikler hafızada tutulur fakat kaydedilmemiştir. İzleme menüsüne dönüşte “KAYDET” sorusu onaylanınca değişiklikler hafızaya kaydedilir.Bkz: örnek program 1 ve 2

● Birleştirme Fonksiyonu:

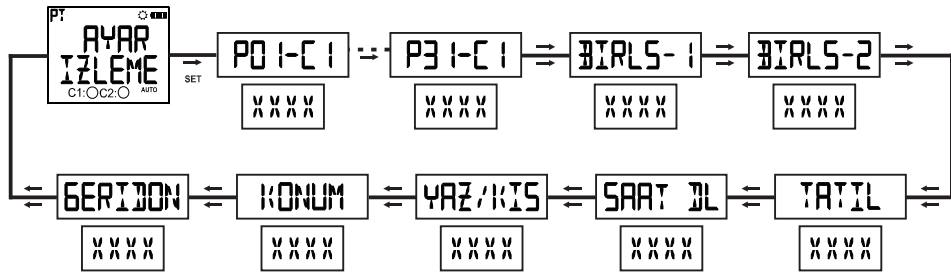
Birleştirme fonksiyonu mantıksal “VE” işlemi yapar. Birleştirilmiş programların ortak zaman diliminde, ilgili kontağını çekili tutar. Bu fonksiyon aynı kontağa en az iki tane program yazılırsa kullanılabilir. BIRLS-1 ve BIRLS-2 olmak üzere iki alt menüsü vardır. Menülerde “KAPALI” parametresi bulunmaktadır. Kullanıcı en az 2 programı seçtikten sonra bu parametre yerine “SONLAN” parametresi menüye dahil olur. Kullanıcı yukarı aşağı tuşlarıyla parametreler arasında dolaşımı sağlar; birleştirmek istediği programları set tuşuyla seçer. İlk seçilen programın kontağına göre seçim kolaylığı için diğer kontağa yazılmış programlar gösterimden çıkartılır. Seçim işlemini bitirmek için “SONLAN” parametresi seçilmelidir. Bu işlem sonunda BIRLS-X alt menüsü ayarlanmış ve dolu olarak gösterilecektir. Kullanıcı birleştirme fonksiyonunu kapatmak için “KAPALI” parametresini seçmelidir. Bu işlem sonunda BIRLS-X alt menüsü ayarlanmış ve boş olarak gösterilecektir. İzleme menüsüne dönüşte “KAYDET” sorusu onaylanınca yapılan değişiklikler hafızaya kaydedilir.

● Kontak Süresi Menüsü:

Bu menü “C1”ve “C2” kontakları ile ilgili çekme sayısı ve çekili kalma süresinin sıfırlandığı menüdür. Kullanıcı kontakla ilgili sıfırlamak istediği parametreyi veya parametreleri silebilir.C1-SURE, C1- SAYI,C2-SURE ve C2- SAYI olmak üzere 4 tane alt menüsü vardır. İzleme menüsüne dönüşte “KAYDET” sorusu onaylanınca silme işlemi gerçekleşir.

● Ayar İzleme Menüsü:

Kullanıcının alt menü ayarlarını 3 sn'lik ekran gösterimleriyle kontrol edeceği menüdür. Programların hangi kontağa yazıldığı, çekme bırakma zaman seçimleri ; birleştirme fonksiyonu seçimleri; tatil kilidi ayarları; saat dilimi, yaz/kış saati uygulaması, coğrafi konum ve manuel kullanım modundan çıkış seçiminin hangi parametreye ayarlandığı gösterilir.Yukarı aşağı ve Esc tuşları ekran görüntüsünün gösterim süresinin uzamasını sağlar. Set tuşuyla alt menü başlıkları arasında hızlı geçiş sağlar.



xxxx Sembolik gösterimdir ayarlı parametreler burada gösterilir

● Bölgesel Ayarlar Menüsü:

Coğrafi ayarların yapıldığı menüdür. 5 tane alt menüsü vardır. Bu menüde yapılan bütün ayarların kayıt işlemi izleme menüsüne dönüşte "KAYDET" sorusu onaylanınca gerçekleşir.

Dil Menüsü:

Türkçe ve İngilizce parametreleri vardır. Kullanıcı set tuşuyla dil menüsüne girip yukarı aşağı tuşlarıyla parametre ayarlayıp set tuşuyla onaylar. İngilizce seçilirse menü dili kaydetmeyi beklemeden İngilizce'ye ayarlanmış olur. Fakat izleme menüsüne dönerken bu ayar kaydedilmezse menü Türkçe kalır. Dil menüsünün Türkçe veya İngilizce seçimi konum menüsü parametrelerini değiştirir.

Konum Menüsü:

Belirtilen konuma göre gün doğumu ve gün batımı saatleri otomatik olarak hesaplanır. Kullanıcı manuel parametresini seçip bulunduğu coğrafi konuma ait enlem ve boylam değerlerini girebileceği gibi seçilen dile göre hafızada kayıtlı parametreleri de seçebilir. Seçilen dil Türkçe ise bu parametreler Türkiye'nin 81 ili ve Alanya, Bodrum ilçelerinden oluşurken, seçilen dil İngilizce ise 68 adet dünya saati bu parametreleri oluşturur. Manuel parametresi hariç diğer parametrelerden biri seçildiğinde saat dilimi otomatik ayarlanır.

Saat Dilimi Menüsü:

Kullanıcının bulunduğu coğrafi konuma ait saat diliminin girildiği menüdür. Bu parametre ayarlı konuma göre sadece gün doğumu ve gün batımı saatlerine yansır.

Yaz / Kış Saat Uygulaması Menüsü:

Yaz kış saati uygulamasının ayarlandığı menüdür. 4 adet alt parametresi vardır.

Kapalı Parametresi:

Bu parametre yaz / kış saat uygulamasını kapatır. Ekrandaki kar (kış saati gösterimi) ya da güneş (yaz saati gösterimi) sembolü kaybolur. Yaz saati sırasında bu işlem yapıldıysa gün doğumu ve batımı saatleri 1 saat geri alınır.

Avrupa Parametresi:

Avrupa yaz/kış saat uygulaması tarihlerine göre Mart ayının son pazarı 02:59:59 dan 04:00:00'a (1 saat ileri) yaz saati uygulamasına; Ekim ayının son pazarı 02:59:59 dan 02:00:00'a (1 saat geri) kış saati uygulamasına geçiş yapılır.

USA Parametresi:

USA yaz/kış saat uygulaması tarihlerine göre Mart ayının ikinci pazarı ile 01:59:59 dan 03:00:00'e (1 saat ileri) yaz saati uygulamasına; Kasım ayının ilk pazarı 01:59:59 dan 01:00:00'e (1 saat geri) kış saati uygulamasına geçiş yapılır.

Özel Parametresi:

Kullanıcı yaz/kış saati uygulamasını özel parametresini seçerek yaz saati uygulamasının yapılacağı ay seçimi ; seçilen ayda gün seçiminin kaçınıcı sırada geleceği (örnek: Mart ayının ikinci pazarındaki "ikinci" parametresinin seçimi. Gösterim olarak "hafta" geçmektedir.); gün seçimi , saat uygulamasının ileri alınacağı saat seçimi; Kış saati uygulamasının yapılacağı ay seçimi ; seçilen ayda gün seçiminin kaçınıcı sırada geleceği (örnek: Mart ayının ikinci pazarındaki "ikinci" parametresinin seçimi. Gösterim olarak "hafta" geçmektedir) ; gün seçimi , saat uygulamasının geri alınacağı saat seçimini yaparak bu ayarı tamamlar.

Namaz Saati Hesaplama Yöntemi Seçimi Menüsü

Tüm Namaz Saatleri hesabı yapılırken bulunan bölgenin enlem ve boylam bilgisine ihtiyaç vardır. Fakat Sabah ve Yatsı saatleri için ayrıca açı bilgisine ihtiyaç vardır. Dünyada kabul görmüş toplam 6 açı bilgisi mevcuttur.

- 1) University of Islamic Science (UIS)
- 2) Islamic Society of North America (ISNA)
- 3) World Islamic League (WIL)
- 4) Um Ul-Qura, Makkah(UQM)
- 5) Egyptian General Organisation of Surveying (EGOS)
- 6) Shia Ithna Ashari (SIA)

Türkiye'de açılar için WIL yöntemi kullanılmaktadır. Diğer ülkelerdeki yöntemi cihaz otomatik olarak bulmaktadır. İstenilen farklı bir yöntem bu ekranda belirlenebilir. Buna ilave olarak Sabah ve Yatsı vakitleri açılıarı ayrıca (14 -20 derece arası) manual olarak da belirlenebilir.

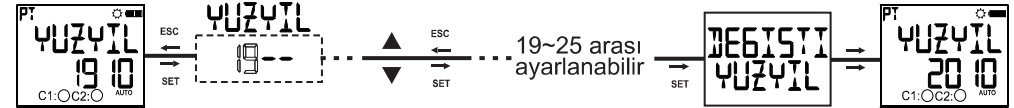
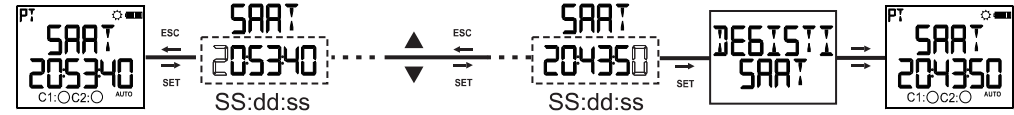
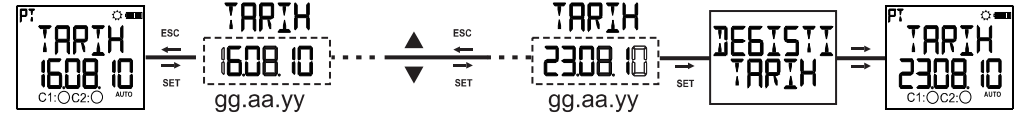
● Zaman Ayarı Menüsü:

Zaman ayarlarının yapıldığı menüdür. 3 adet alt menüsü vardır. Bu menüde yapılan değişiklikler direkt olarak yansır.

Tarih Menüsü: Gösterim şekli gg.aa.yy şeklindedir.

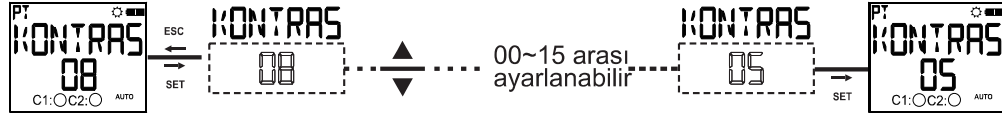
Saat Menüsü: Gösterim şekli SS.dd.ss şeklindedir.

Yüzyıl Menüsü: Bulduğumuz senenin ilk iki hanesinin ayarlandığı menüdür. Gösterim şekli yyyy şeklindedir. Son iki hane değerini tarih ayarından alır. Ayarlanmak istendiğinde gösterim şekli yy-- şekline döner. 19 ile 25 arasındaki değerlere ayarlanabilir.



● Ekran Ayarı Menüsü:

Kontrast ayarının yapıldığı menüdür. 00 ile 15 arasındaki değerlere ayarlanabilir.



● Tatil Kilidi Menüsü:

Ayarlanmış programları kullanıcı tarafından belirtilmiş zaman aralığında pasif durumda bırakır. Tatil için 4 tane zaman dilimi ayarlanabilir. Kullanıcı tatil başlangıç tarihini (gün.ay (gg:aa) olarak) başlangıç saatini (saat:dakika (SS:dd) olarak) ; bitiş tarihini (gün.ay (gg:aa) olarak) bitiş saatini (saat:dakika (SS:dd) olarak) girip onaylamalıdır. Onay işleminden sonra TATİL-X DOLU yazısı çıkacaktır. Dolu olan tatil kilidi ayarı için "DÜZELT" ve "SİL" seçimleri vardır. Düzelt seçilirse tatil kilidi ayarının mevcut ayarlanmış değerleri görünerek yeniden ayarlanır. Sil seçilirse tatil kilidi ayarı tamamen silinir.

İzleme menüsüne dönüşte "KAYDET" sorusu onaylanınca kayıt işlemi gerçekleşir.

Bkz: örnek program 3

● Manuel Konum Menüsü:

Kontak çıkışı/çıkışları manuel konuma alındıktan sonra manuel konumdan çıkma parametresinin seçildiği menüdür. 3 tane parametresi vardır. Hangi parametre seçilirse seçilsin kullanıcı Yukarı/ Aşağı tuşu/tuşları ile manuel konumdan çıkabilir.

● Kapalı Parametresi:

Kullanıcı Yukarı / Aşağı tuşu / tuşlarıyla kontak çıkışını / çıkışlarını manuel konuma aldıktan sonra mutlaka Yukarı / Aşağı tuşu / tuşlarıyla çıkartmalıdır.

● Program Parametresi:

Kontak / kontaklar program akışındaki çekme ya da bırakma hareketi gerçekleşince, kontak / kontaklar manuel konumdan çıkar.

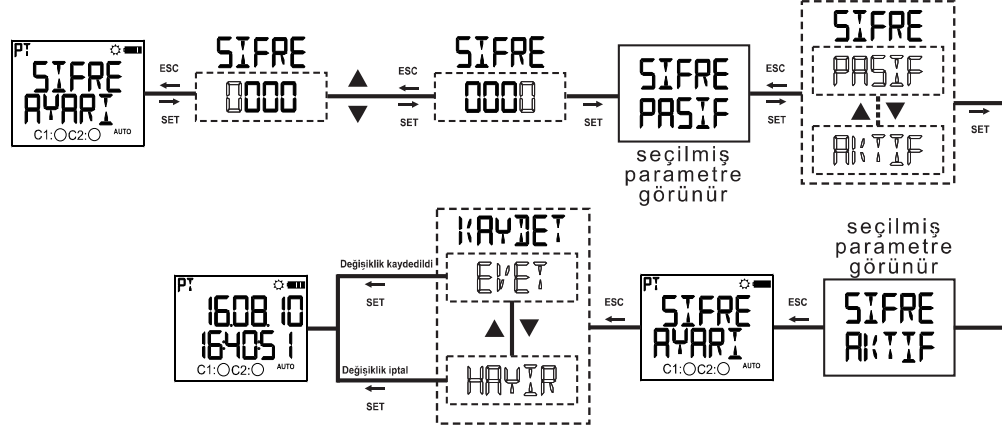
● Zaman Parametresi:

Zaman parametresi seçildiğinde kullanıcıdan SS:dd formatında süre ayarı yapması istenmektedir. Ayarlanan süre kullanıcının role çıkışı/çıkışlarını manuel konuma almasıyla geri sayıma başlar. Zaman 23:59 ayarlandığında 23 saat 59 dakika sonra kontak manuel konumdan çıkar. Zaman 00:01 ayarlandığında 1 dakika sonra kontak manuel konumdan çıkar. Zaman 00:00 ayarlandığında özel durum söz konusudur. Bu ayarda da 1 dakika sonra kontak manuel konumdan çıkar.

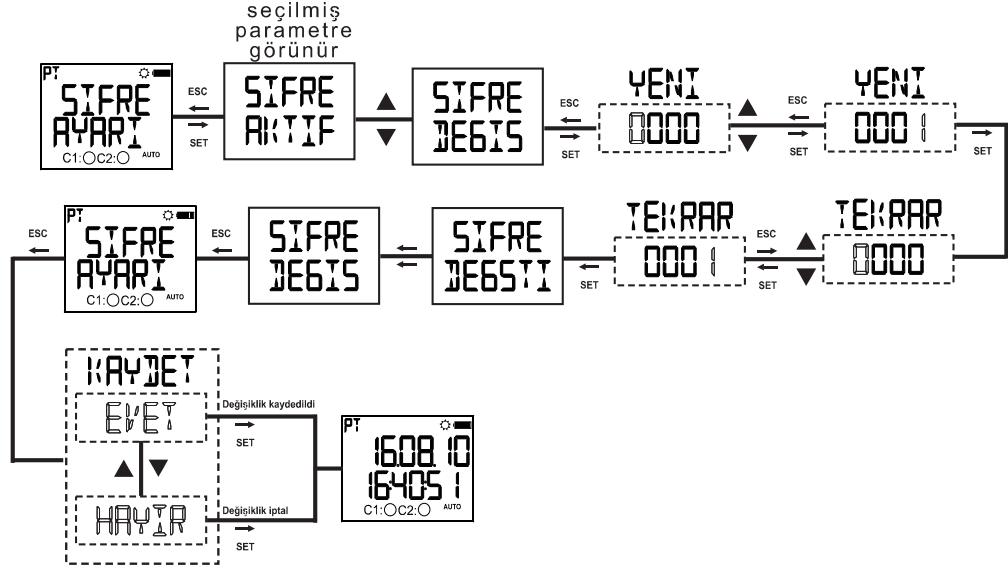
● Şifre Ayarı Menüsü:

Bu menüde şifre aktivasyon ve şifre değişim işlemleri yapılır. Fabrika çıkış şifresi "0000" dir.Şifre menüsüne girerken 4 haneli şifre sorulur. Eğer şifre aktif ise programlama menüsüne girişte şifre sorulduğu için bu menüye girişte şifre sorulmaz.

Şifre Aktivasyon Menüsü: Şifre korumasının pasif veya aktif konuma alındığı menüdür. Aşağıdaki gibi ayarlanır.



Şifre değişimi menüsü: Şifre değişikliğinin yapıldığı menüdür. Aşağıdaki gibi ayarlanır.



● Fabrika Ayarı Menüsü:

Fabrika ayarlarının yüklendiği menüdür. Fabrika ayarlar menüsüne girerken 4 haneli şifre sorulur. Eğer şifre aktif ise programlama menüsüne girişte sorulduğu için bu menüye girişte şifre sorulmaz. İzleme menüsüne dönüşte "KAYDET" sorusu onaylanınca fabrika ayarlarına dönüş işlemi tamamlanır. Zaman ayarları, kontak çekme sayısı ve süresini değiştirmez.

● Sürüm Bilgisi Menüsü:

Cihazın yazılım ve donanım versiyonlarının gösterildiği menüdür.

● Programlama Modundan Çıkış Menüsü:

Programlama modundan çıkış için kullanılır. Esc tuşu ile de bu işlem yapılabilir. Programlama modunda menülerde bir değişiklik yapıldıysa yapılan değişikliği kaydetmek için onay istenir. Hiçbir değişiklik yok ise gösterim menüsüne direkt geçilir.

Fabrika Çıkış Ayarları: Program

P01: C1 kontağı her gün sabah namaz saatinden 50 dakika önce çekecek, gün doğumu zamanından 10 dakika önce bırakacaktır

P02: C1 kontağı Cuma günü hariç öğle namaz saatinden 20 dakika önce çekecek, öğle namaz saatinden 30 dakika sonra bırakacaktır

P03: C1 kontağı sadece Cuma günü öğle namaz saatinden 60 dakika önce çekecek, öğle namaz saatinden 50 dakika sonra bırakacaktır

P04: C1 kontağı her gün ikindi namaz saatinden 20 dakika önce çekecek, ikindi namaz saatinden 20 dakika sonra bırakacaktır

P05: C1 kontağı her gün akşam namaz saatinden 20 dakika önce çekecek, akşam namaz saatinden 20 dakika sonra bırakacaktır

P06: C1 kontağı her gün yatsı namaz saatinden 20 dakika önce çekecek, yatsı namaz saatinden 30 dakika sonra bırakacaktır

P07: C2 kontağı her gün sabah namaz saatinden 50 dakika önce çekecek, gün doğumu zamanından 10 dakika önce bırakacaktır

P08: C2 kontağı Cuma günü hariç öğle namaz saatinden 20 dakika önce çekecek, öğle namaz saatinden 30 dakika sonra bırakacaktır

P09: C2 kontağı sadece Cuma günü öğle namaz saatinden 60 dakika önce çekecek, öğle namaz saatinden 50 dakika sonra bırakacaktır

P10: C2 kontağı her gün ikindi namaz saatinden 20 dakika önce çekecek, ikindi namaz saatinden 20 dakika sonra bırakacaktır

P11: C2 kontağı her gün akşam namaz saatinden 20 dakika önce çekecek, akşam namaz saatinden 20 dakika sonra bırakacaktır

P12: C2 kontağı her gün yatsı namaz saatinden 20 dakika önce çekecek, yatsı namaz saatinden 30 dakika sonra bırakacaktır.

P13...P32 boş

Birleştirme Fonksiyonu

BIRLS-1: BOŞ

BIRLS-2: BOŞ

Şifre

ŞİFRE:0000

ŞİFRE DURUMU: PASİF

Bölgesel Ayarlar

DİL: TÜRKÇE

KONUM: İSTANBUL

SAAT DL: 2:00

YAZ/KIŞ SAATİ: AVRUPA

H YONTM: WIL

Ekran Ayarı

KONTRAS:08

Tatil Kilidi

TATİL-1: BOŞ

TATİL-2: BOŞ

TATİL-3: BOŞ

TATİL-4: BOŞ

Manuel Konum

GERİ DÖNME : KAPALI

Kontak Süresi

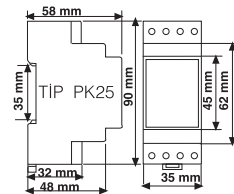
C1 SÜRE : 0

C1 SAYI : 0

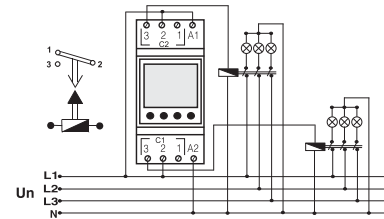
C2 SÜRE : 0

C2 SAYI : 0

BOYUTLAR



BAĞLANTI ŞEMASI



Not: Kontak dayanımı omik yükte (Ö: Akkor flemanlı ampul, Rezistanlı cihazlar) 16A' dir. Endüktif (örn: AC motor, floresan (Sargılı balastlı), vb...), yada kapasitif (Ö: Led Sürücüler, UPS, floresan(Elektronik Balastlı), vb..) yük anahtarlanacaksa kontaktör kullanılması tavsiye edilir. Aksi taktirde cihazın röle kontaklarında yapışma meydana gelebilir.

TEKNİK ÖZELLİKLER

Elektriksel Özellikler	
İşletme Gerilimi (Un)	Lütfen cihazın yan etiketine bakınız.
Çıkış Konağı	2 C/O , 16 A / 4000 VA
Yenileme Süresi	1 sn.
Güç Tüketimi	< 5 VA
Doğruluk	≤1 sn. / Gün
Ekran Boyutu	1,3" LCD
Program Adedi	32
Pil Raf Ömrü	5 Yıl
Mekanik Özellikler	
Malzeme Koruma Sınıfı	Sınıf II (□)
Çalışma Sıcaklığı	-10°C, +55°C
Koruma Sınıfı	IP20
Bağlantı	Ray Montaj
Ölçüler	PK25
Kutu Ağırlığı	0,2 kg
1 Paket Miktarı	5 adet

“LCD ekranlar yapısı gereği çalışma sıcaklığının altında içerisindeki sıvı donmaya başladığı için, ekran yavaş tepki vermeye yada hiç tepki vermemeye başlar. Cihazın ekran dışındaki fonksiyonları bundan etkilenmez, programlandığı şekliyle rölelerini çekip bırakır. Cihaz çalışma sıcaklığına yükseldiğinde LCD ekran normal olarak çalışmaya başlar.”

Bölgesel Ayarlarda Seçilen Dile göre Çıkan Parametreler ve Ekran Görüntüleri Türkçe seçiminde çıkan parametreler

İller	Ekran Görünümü	Saat Dilimleri
İstanbul	İSTANB	+2:00
Ankara	ANKARA	+2:00
İzmir	İZMİR	+2:00
Adana	ADANA	+2:00
Adıyaman	ADİYAN	+2:00
Afyon	AFYONK	+2:00
Ağrı	AĞRI	+2:00
Aksaray	AKSARA	+2:00
Alanya	ALANYA	+2:00
Amasya	AMASYA	+2:00
Antalya	ANTALY	+2:00
Ardahan	ARDAHA	+2:00
Artvin	ARTVIN	+2:00
Aydın	AYDIN	+2:00
Balıkesir	BALIKS	+2:00
Bartın	BARTIN	+2:00
Batman	BATMAN	+2:00
Bayburt	BAYBUR	+2:00
Bilecik	BILECI	+2:00
Bingöl	BINGOL	+2:00
Bitlis	BITLIS	+2:00
Bodrum	BODRUM	+2:00

İller	Ekran Görünümü	Saat Dilimleri
Bolu	BOLU	+2:00
Burdur	BURDUR	+2:00
Bursa	BURSA	+2:00
Çanakkale	ÇANAKK	+2:00
Çankırı	ÇANKIR	+2:00
Çorum	ÇORUM	+2:00
Denizli	DENİZL	+2:00
Diyarbakır	DIYARB	+2:00
Düzce	DÜZCE	+2:00
Edirne	EDİRNE	+2:00
Elazığ	ELAZIĞ	+2:00
Erzincan	ERZINC	+2:00
Erzurum	ERZURU	+2:00
Eskişehir	ESKİŞE	+2:00
Gaziantep	GANTEP	+2:00
Giresun	GİRESU	+2:00
Gümüşhane	GUMUSH	+2:00
Hakkari	HAKKAR	+2:00
Hatay	HATAY	+2:00
İğdir	İĞDIR	+2:00
İsparta	İSPART	+2:00
Kahramanmaraş	KHARRAS	+2:00

İller	Ekran Görünümü	Saat Dilimleri
Karabük	KARABU	+2:00
Karaman	KARAMA	+2:00
Kars	KARS	+2:00
Kastamonu	KASTAM	+2:00
Kayseri	KAYSER	+2:00
Kırıkkale	KIRIKK	+2:00
Kırklareli	KIKLAR	+2:00
Kırşehir	KIRSEH	+2:00
Kilis	KILIS	+2:00
Kocaeli	KOCAEL	+2:00
Konya	KONYA	+2:00
Kütahya	KUTAHY	+2:00
Malatya	MALATY	+2:00
Manisa	MANISA	+2:00
Mardin	MARDIN	+2:00
Mersin	MERSIN	+2:00
Muğla	MUGLA	+2:00
Muş	MUS	+2:00
Nevşehir	NEVSEH	+2:00
Niğde	NİĞDE	+2:00
Ordu	ORDU	+2:00
Osmaniye	OSMANI	+2:00

Türkçe seçiminde çıkan parametreler

İller	Ekran Görünümü	Saat Dilimleri
Rize	RİZE	+2:00
Sakarya	SARARY	+2:00
Samsun	SAMSUN	+2:00
Siirt	SIIRT	+2:00
Sinop	SINOP	+2:00
Sivas	SIVAS	+2:00
Şanlıurfa	SURFA	+2:00
Şırnak	SIRNAK	+2:00
Tekirdağ	TEKIRDAĞ	+2:00
Tokat	TOKAT	+2:00
Trabzon	TRABZON	+2:00
Tunceli	TUNCEL	+2:00
Uşak	USAK	+2:00
Van	VAN	+2:00
Yalova	YALOVA	+2:00
Yozgat	YOZGAT	+2:00
Zonguldak	ZONGULDAK	+2:00

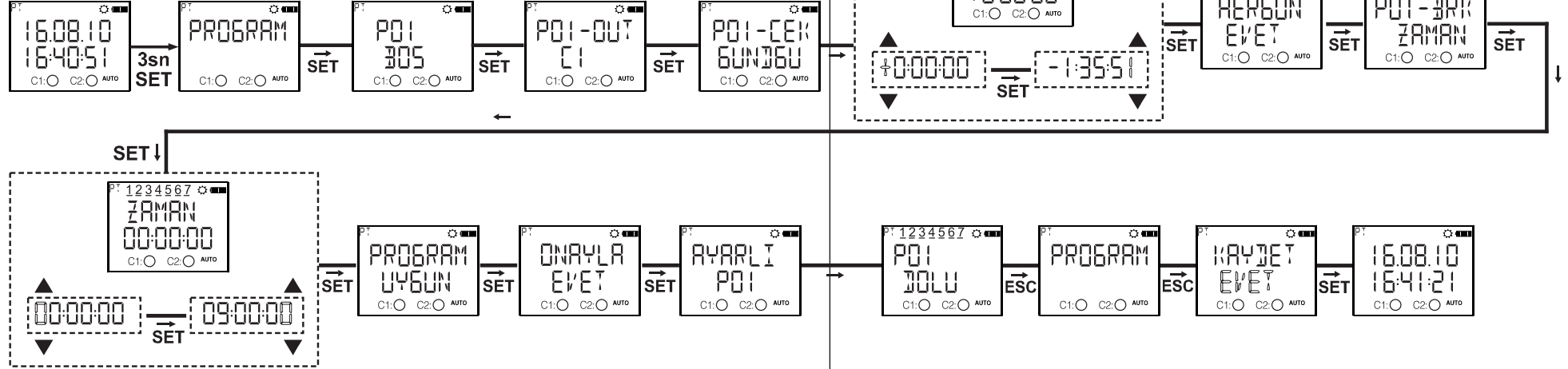
İngilizce seçiminde çıkan parametreler

İller	Ekran Görünümü	Saat Dilimleri
Arap yarımadası, Abu Dhabi	ARAB_DHA	+ 3
Hindisan, Ahmedabad	AHMEDABAD	+ 5:30
Mısır, Alexandria	ALEXANDRIA	+ 2
Kazakistan, Almaty	ALMATY	+ 6
Malezya, Alorstar	ALORSTAR	+ 8
Ürdün, Amman	AMMAN	+ 2
Türkmenistan, Ashgabat	ASHGABAT	+ 5
Kazakistan, Astana	ASTANA	+ 6
Irak, Baghdad	BAGHDAD	+ 3
Endonezya, Banda aceh	BANDARA	+ 7
Irak, Basra	BASRA	+ 3
Lubnan, Beyrut	BEIRUT	+ 2
Kirgizistan, Bishkek	BISHKEK	+ 6
Mısır, Cairo	CAIRO	+ 2
Suriye, Damascus	DAMASCUS	+ 2
Suudi Arabistan, Dammam	DAMMAM	+ 3
Bangladesh, Dhaka	DHAKA	+ 6
Katar, Doha	DOHA	+ 3
Arap yarımadası, Dubai	DUBAI	+ 3
Tajikistan, Dushanbe	DUSHANBE	+ 5
Pakistan, Faisalabad	FAISAL	+ 5
Malezya, G.Town	G_TOWN	+ 8

İller	Ekran Görünümü	Saat Dilimleri
Pakistan, Hyderabad	HYDERABAD	+ 5
Malezya, Ipoh	IPOH	+ 8
Pakistan, Islamabad	ISLAMABAD	+ 5
TURKIYE, ISTANBUL	ISTANBUL	+ 2
Suudi Arabistan, Jeddah	JEDDAH	+ 3
Afganistan, Kabul	KABUL	+ 4:30
Afganistan, Kandahar	KANDAHAR	+ 4:30
Pakistan, Karachi	KARACHI	+ 5
Hindistan, Kashmir	KASHMIR	+ 5:30
Sudan, Khartoum	KHARTOUM	+ 3
Kuveyt, Kuwaitcity	KUWAIT	+ 3
Pakistan, Lahore	LAHORE	+ 5
Bahrian, Manama	MANAMA	+ 3
Iran, Mashdad	MASHHAD	+ 3:30
Suudi Arabistan, Mecca	MECCA	+ 3
Suudi Arabistan, Medina	MEDINA	+ 3
Özbekistan, Namangan	NAMANGAN	+ 5
Özbekistan, Nukus	NUKUS	+ 5
Sudan, Omdurman	OMDURMAN	+ 3
Pakistan, Peshawar	PESHAWAR	+ 5
Mısır, Port Said	PORT_SAID	+ 2
Hindistan, Pune	PUNE	+ 5:30

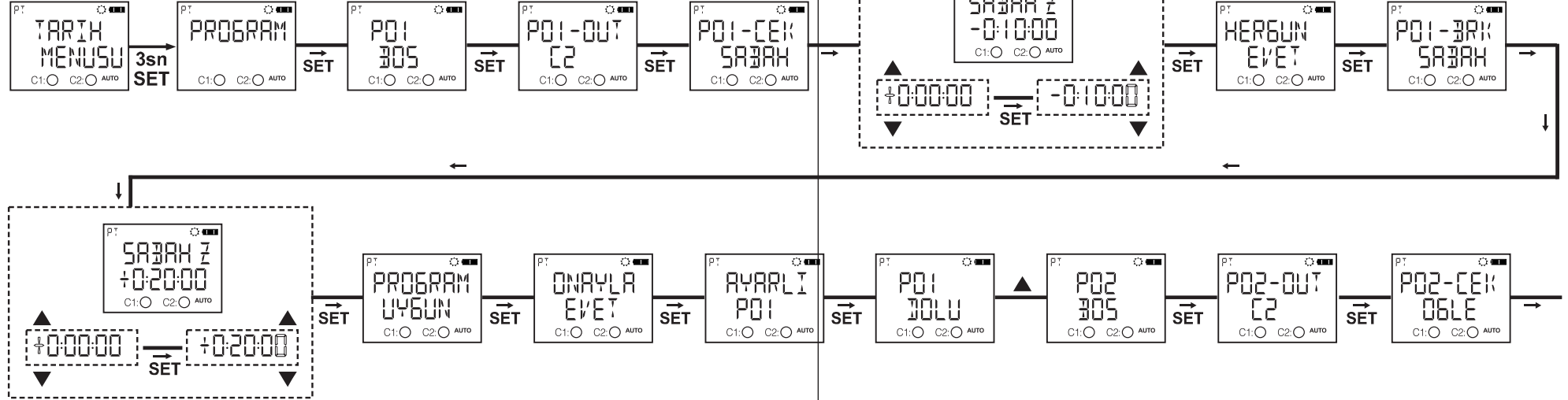
İller	Ekran Görünümü	Saat Dilimleri
Pakistan, Punjab	PUNJAB	+ 5
Pakistan, Rawalpindi	RAWALPINDI	+ 5
Suudi Arabistan, Riyadh	RIYADH	+ 3
Libya, Sabha	SABHA	+ 2
Yemen, Sana'a	SANAA	+ 3
Iran, Tabriz	TABRIZ	+ 3:30
Özbekistan, Tashkent	TASHKENT	+5
Iran, Tehran	TEHRAN	+ 3:30
Libya, Tripoli	TRIPOLI	+ 2

ÖRNEK UYGULAMA 1: Hafta içi hergün gün doğumundan 1 saat 35 dk. 51 sn önce C1 Konağı çöksin gün içi saat 9 da kapatsın.

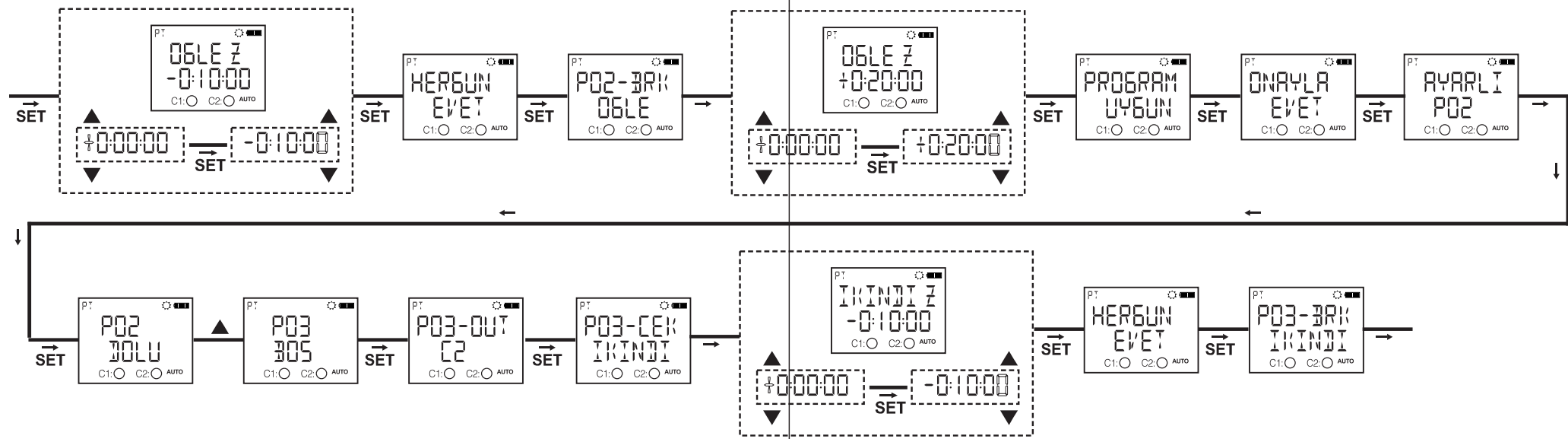


Not: Anlatımı yapılan programlarda parametre seçimi yukarı/aşağı tuşlarıyla yapılmalıdır. Anlatımda bu durum gösterilmemiştir. Set tuşu onaylama Esc tuşu bir önceki seçime dönüş için kullanılır. Anlatımlar PO1 için gösterilmiştir, diğer programlarda aynı şekilde ayarlanır.

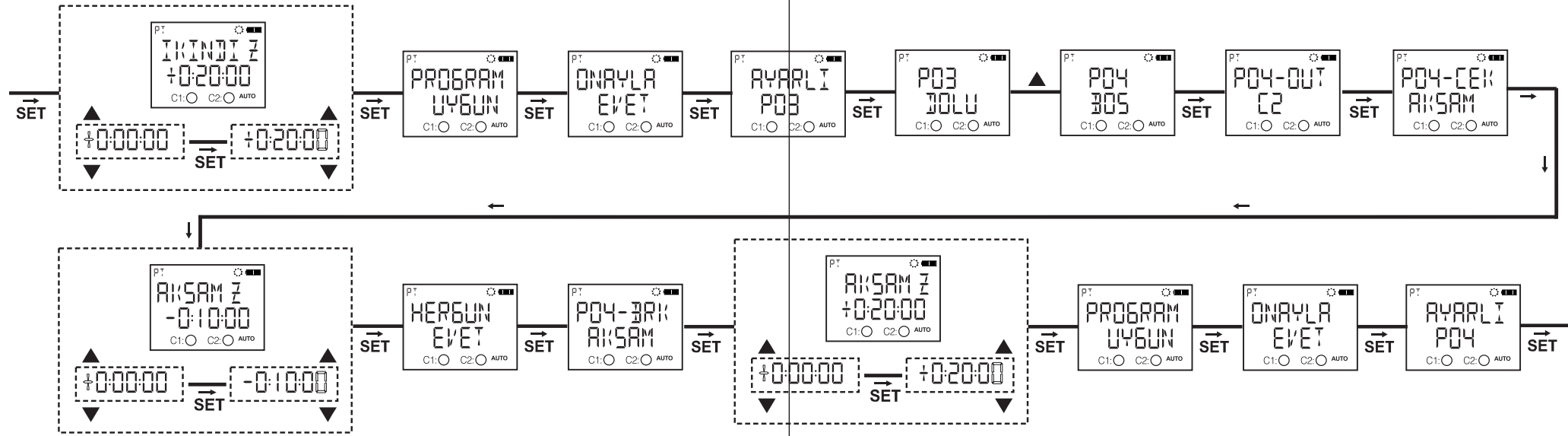
ÖRNEK UYGULAMA 2: Haftanın bütün günleri namaz vakitlerinden 10 dakika önce C2 kontağı çeksin; 20 dakika sonra C2 kontağını bırakıp zamanında bırakıp.



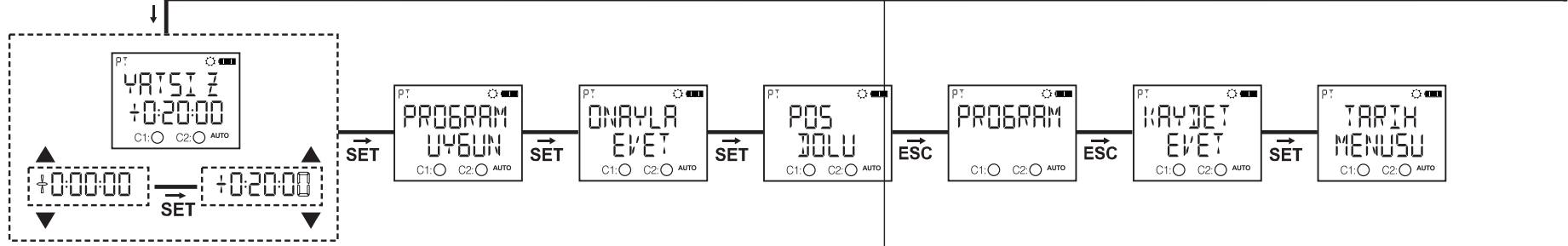
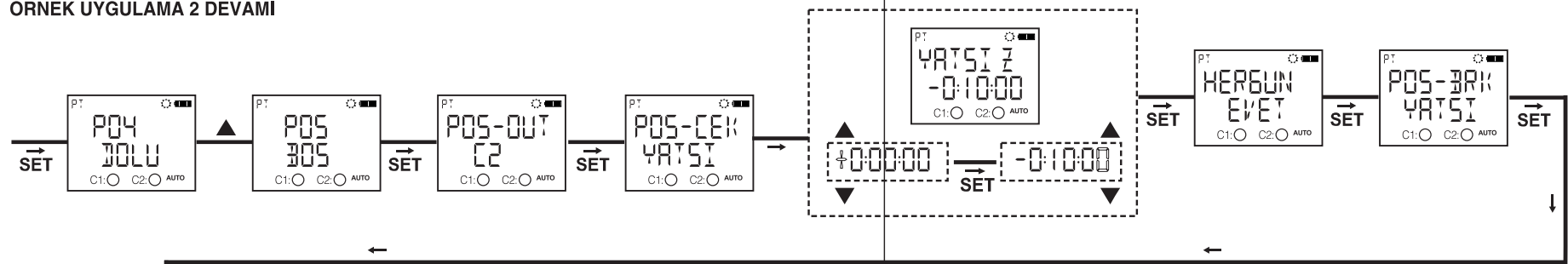
ÖRNEK UYGULAMA 2 DEVAMI



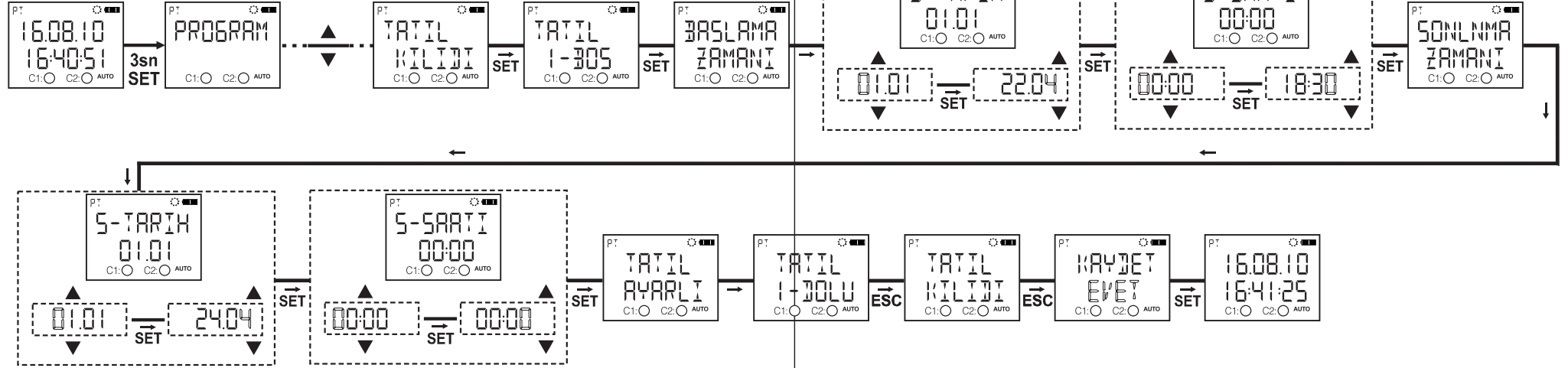
ÖRNEK UYGULAMA 2 DEVAMI



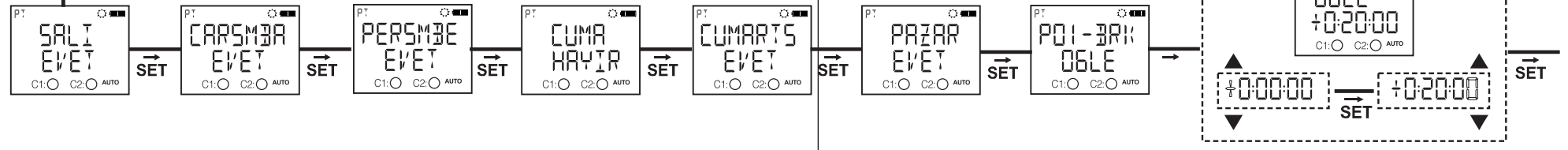
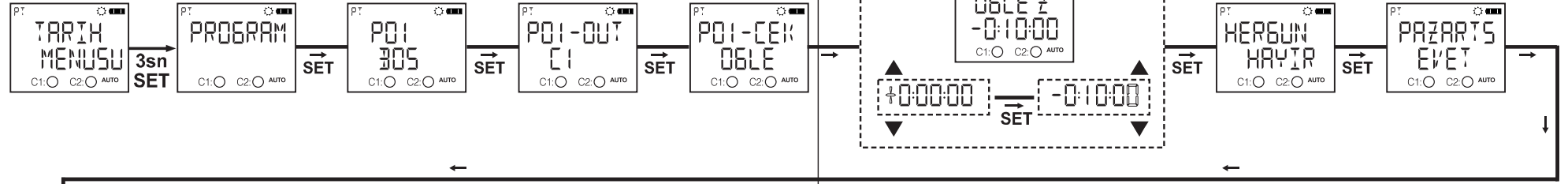
ÖRNEK UYGULAMA 2 DEVAMI



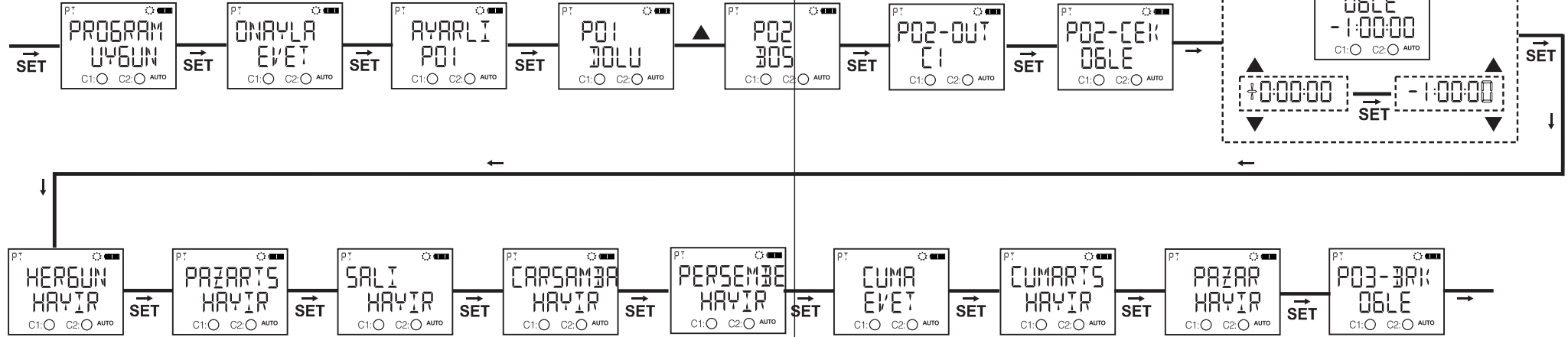
ÖRNEK UYGULAMA 3: 22 Nisan saat 18:30 dan 24 Nisan saat 00:00 kadar bütün programları pasif duruma geçirme



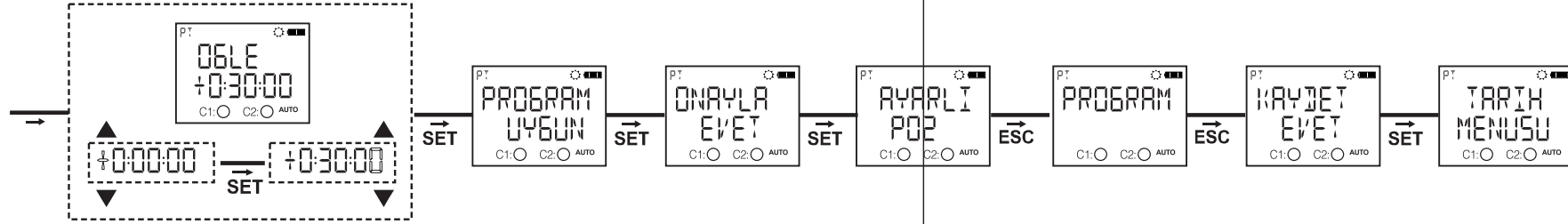
ÖRNEK UYGULAMA 4: Haftanın cuma günü hariç tüm günlerde öğle namaz vakitlerinden 10 dakika önce C1 kontağı çeksin; 20 dakika sonra C1 kontağını bırak; sadece Cuma günleri öğle vaktinden 30 dakika önce C1 kontağı çeksin , 1 saat sonra C1 kontağı bırak.



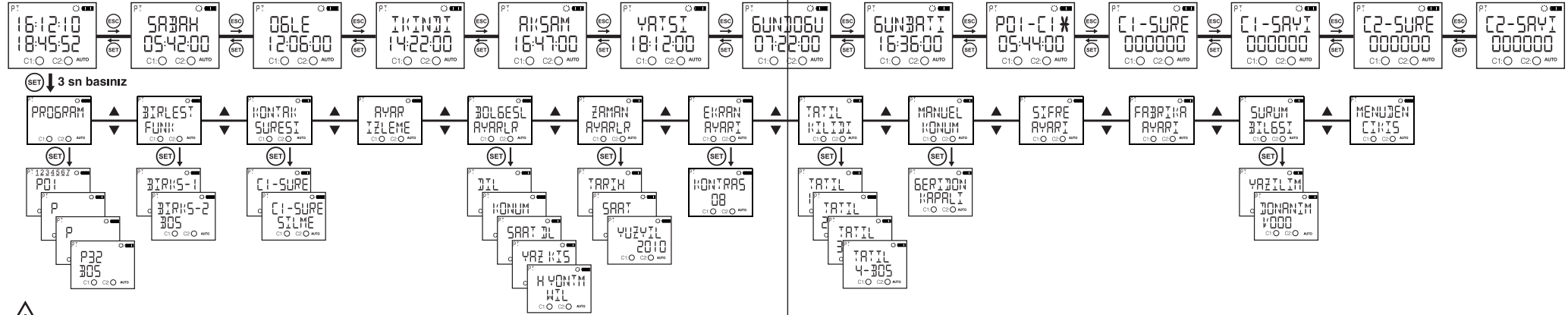
ÖRNEK UYGULAMA 4 DEVAMI



ÖRNEK UYGULAMA 4 DEVAMI



MENÜ HARİTASI



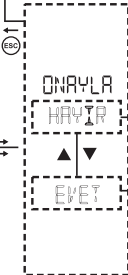
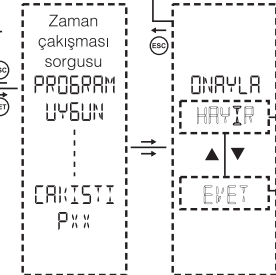
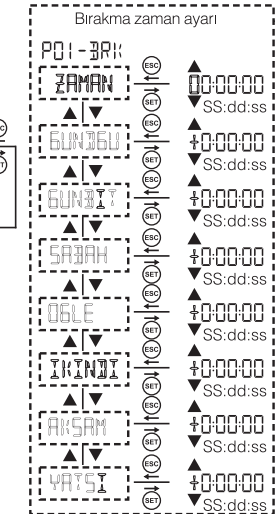
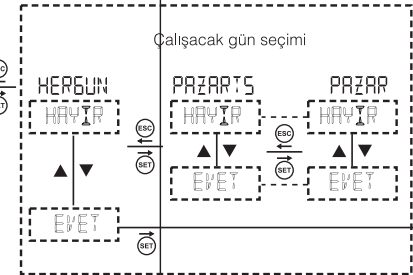
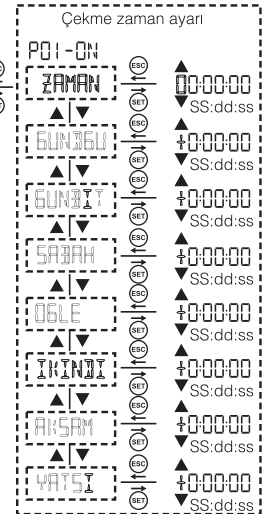
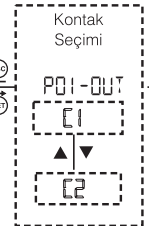
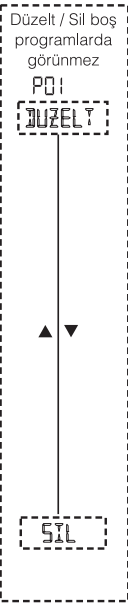
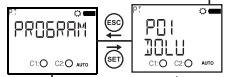
Menülerde yapılan ayar değişikliklerinden sonra izleme menüsüne dönerken "KAYDET" sorusu onaylanmazsa yapılan değişiklikler kaybolur. (Bu durum zaman ayar menüsü için geçerli değildir.)

Seçilmiş bölgenin, o gün içerisindeki namaz saatleri Sabah, Öğle, İkinci, Akşam ve Yatsı şeklinde saat ve dakika olarak gösterilir. Ayrıca Gündoğumu ve Günbatımı da ayrıca gösterilir.

* Role bu menü gösteriminde cihazda yazılı bulunan programların işlem zamanına göre sırasıyla göstermektedir. Yukarı aşağı tuşuyla işlem görece programlar sırasıyla gezilebilir. İşareti bulunan programlar işlem yapmamış anlamına gelir.

(İzleme menüsü ve Programlama menüsü ekranları gösterilmiştir.)

SET ↓ 3 sn basınız



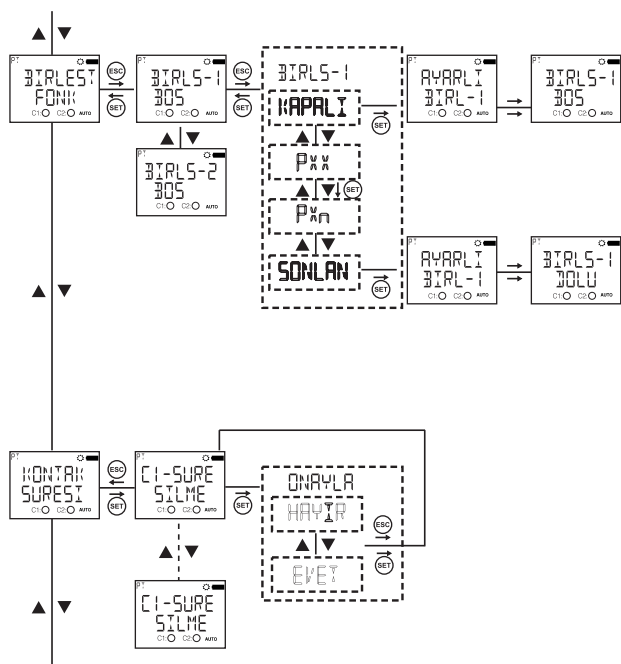
Eski ayarında kalır.

→ Program tamamen silinir dolu yazısı boş olarak değişir. →

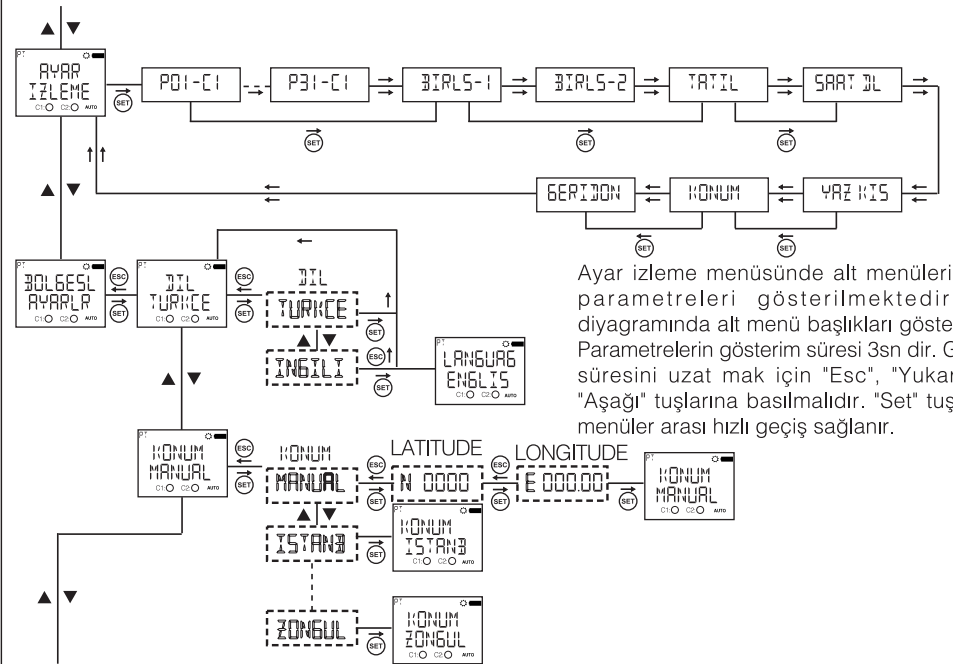
→ Programda hiçbir değişiklik olmaz. →

43

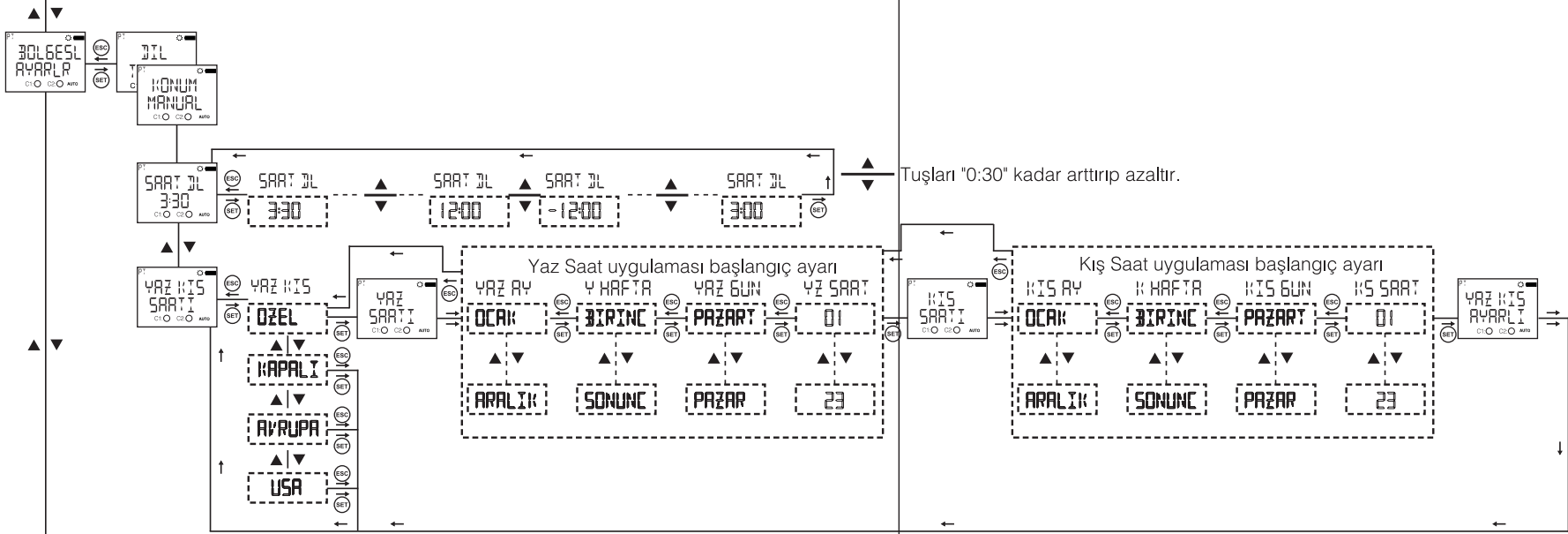
44

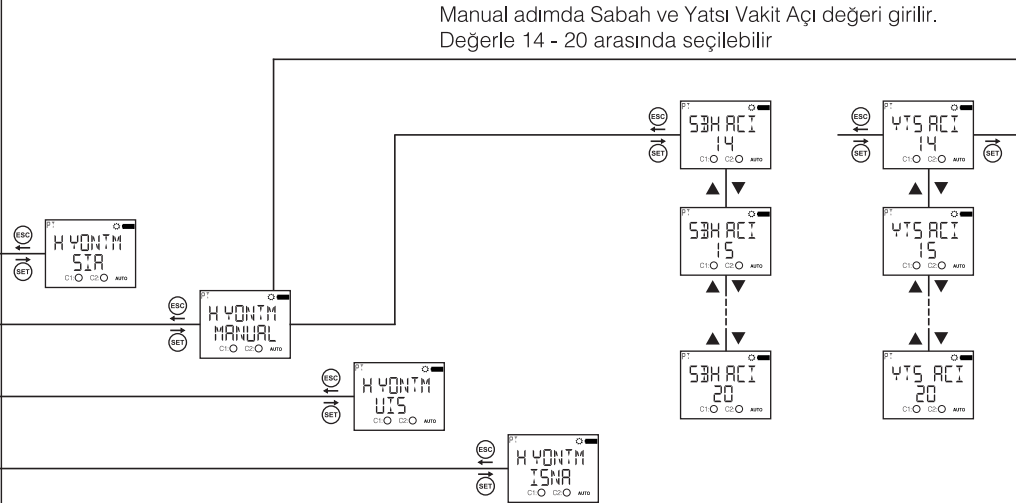
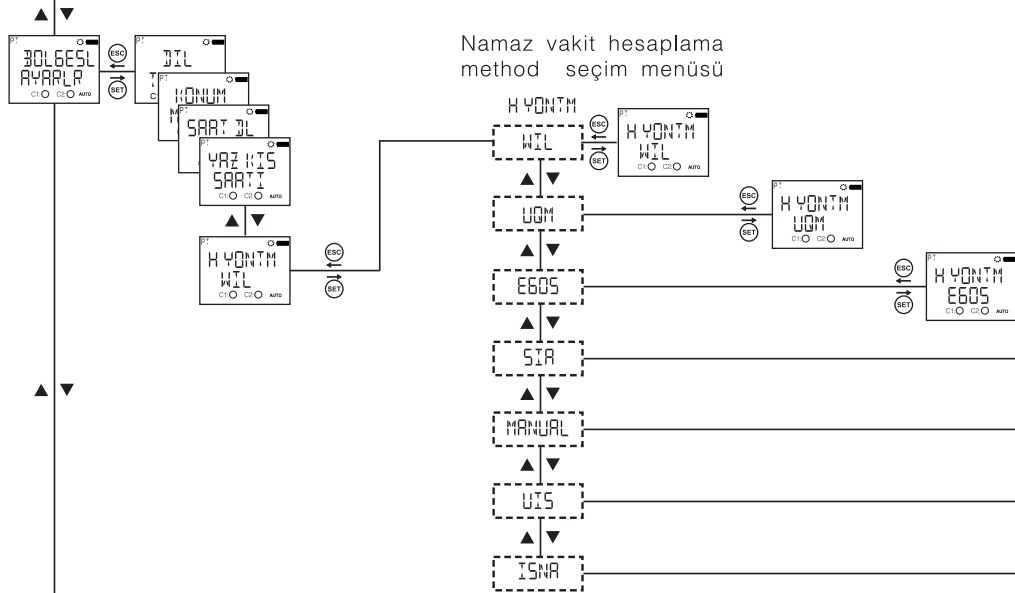


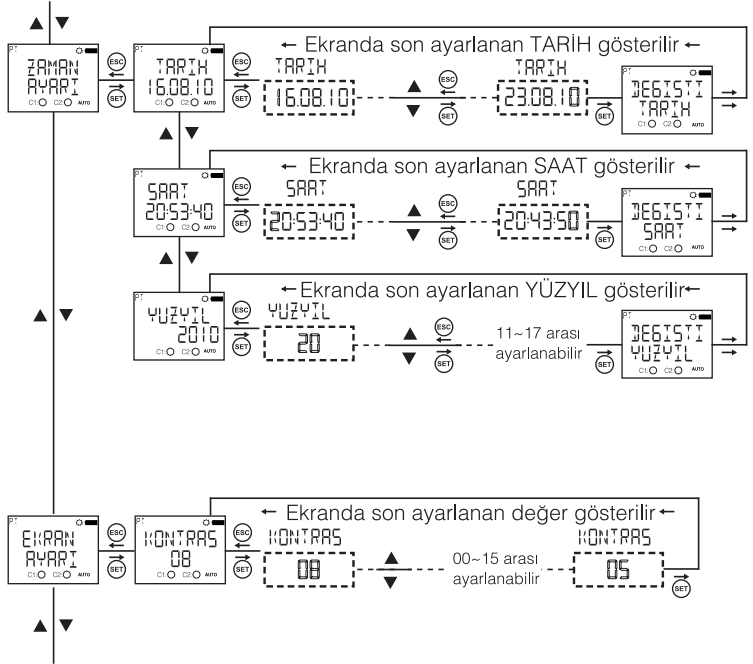
Birleştir fonksiyonu mantıksal VE işlemi yapar. Seçilmiş programların çekme zamanlarının ortak olduğu zaman aralığında ilgili kontağı çektirir. Fonksiyonu kullanabilmek için aynı kontağa en az 2 program yazılmalıdır. Yukarı aşağı tuşları parametreler arası geçişi sağlar. Set tuşu parametreyi onaylayıp bir sonraki programa geçer. Parametrelerden "DİSABL" parametresi 2 adet program set tuşuyla seçildikten sonra menüden çıkar "FINISH" parametresi menüye dahil olur. Birleştirilecek programlar set tuşu ile seçildikten sonra "FINISH" parametresi seçilmelidir.



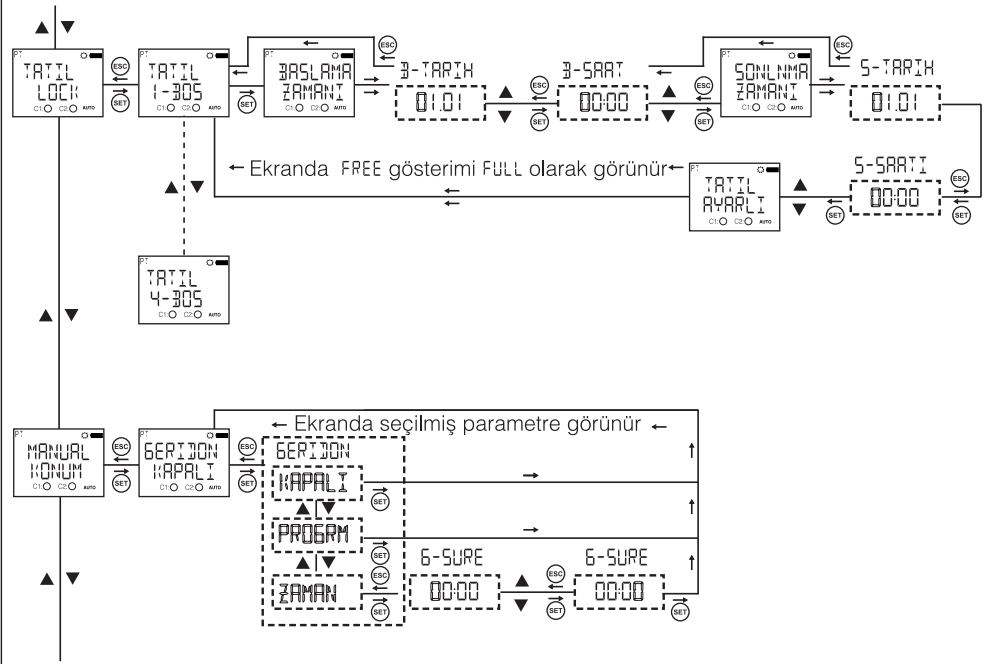
Ayar izleme menüsünde alt menülerin ayarlı parametreleri gösterilmektedir. Akış diyagramında alt menü başlıkları gösterilmiştir. Parametrelerin gösterim süresi 3sn dir. Gösterim süresini uzatmak için "Esc", "Yukarı" veya "Aşağı" tuşlarına basılmalıdır. "Set" tuşuyla alt menüler arası hızlı geçiş sağlanır.



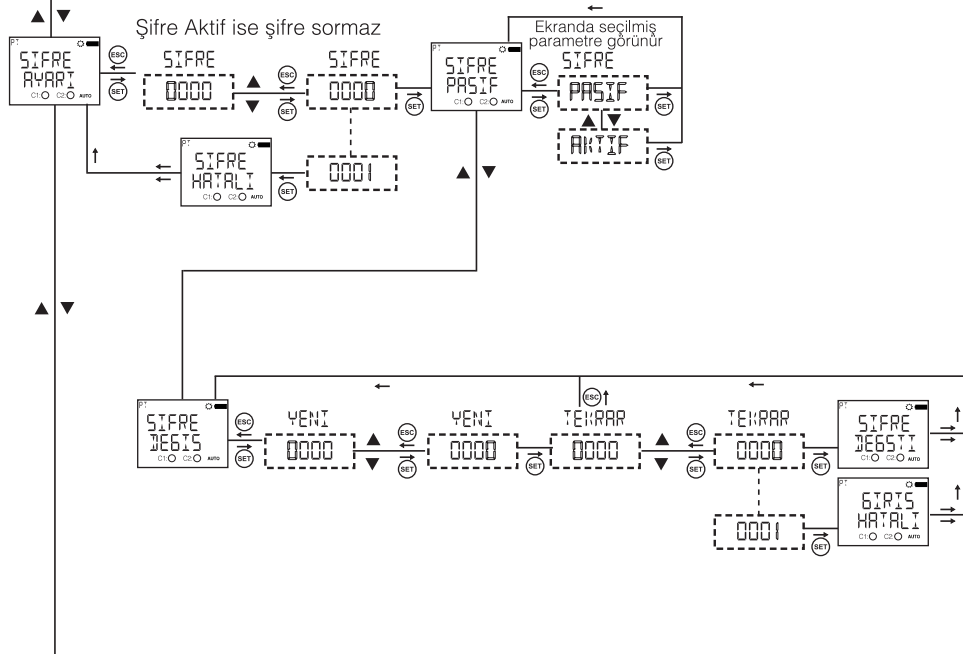




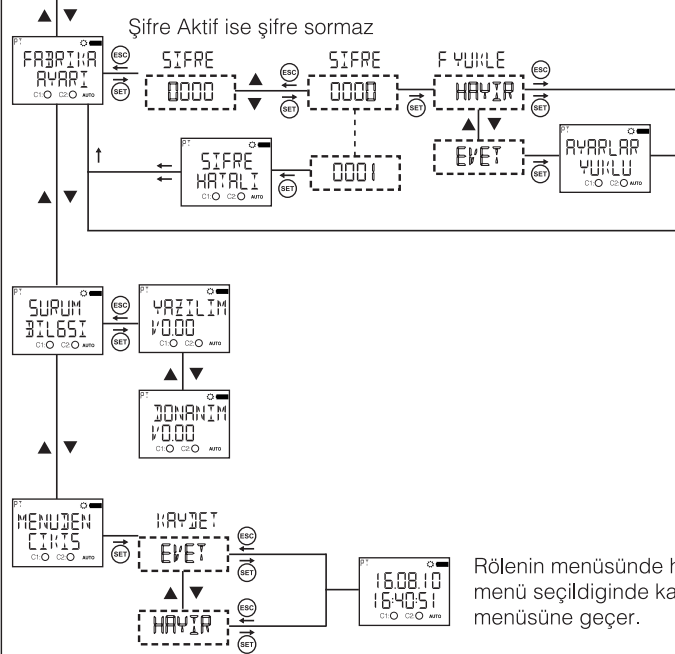
51



52



53



Rölenin menüsünde hiç bir değişiklik yapılmadan bu menü seçildiğinde kaydet sorusunu sormadan gösterim menüsüne geçer.

54