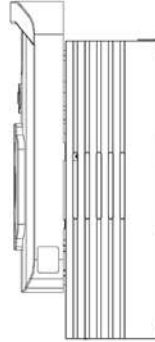
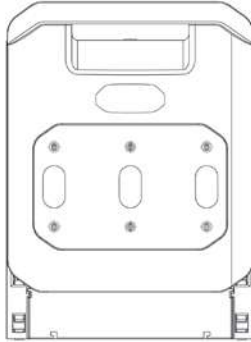
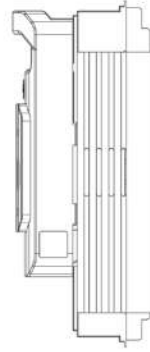
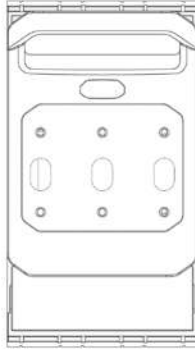


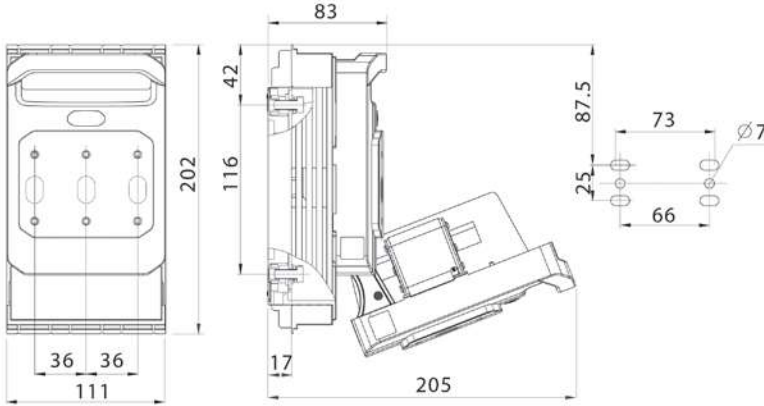
Kurulum Modu



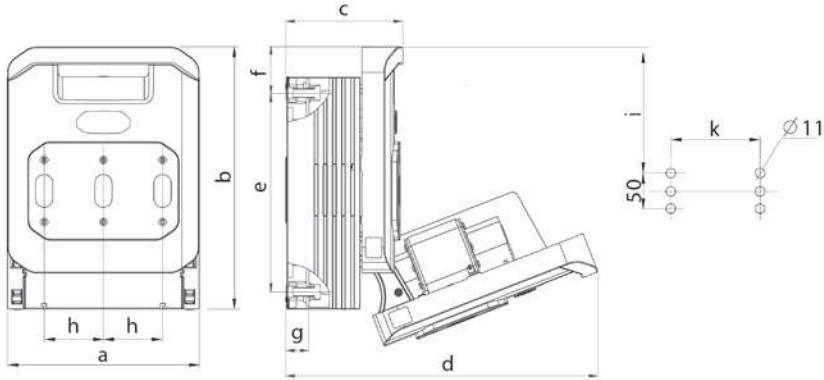
Teknik Parametreler

Elektriksel Parametreler			AYR.400		AYR.250		AYR.160		
Teknik Parametreler	Anma Çalışma Gerilimi	Ue V	AC400	AC690	AC400	AC690	AC400	AC690	
	Anma Çalışma Akımı	Ie A	400	315	250	200	160	100	
	Konvansiyonel Termal Akım	Ith A	400	315	250	200	160	100	
	Anma sınırlı kısa devre akımı (sigorta bağlantısı ile)	KA	100	50	100	50	100	50	
	Kullanım Kategorisi(sigorta bağlantısı ile)		AC-23B	AC-21B	AC-23B	AC-21B	AC-23B	AC-21B	
	Anma izolasyon gerilimi	Ui V	AC1000	AC1000	AC1000	AC1000	AC1000	AC1000	
	Anma dalgalanmaya dayanıklı gerilim	Uimp KV	12	12	12	12	12	12	
	Anma frekansı	Hz	50/60	50/60	50/60	50/60	50/60	50/60	
	Elektriksel dayanıklılık zamanı	times	200	200	200	200	200	200	
	Maksimum tork	N.m	20	20	15	15	12	12	
	Sigorta	Boyut: IEC60269-2		2	2	1	1	00	00
		İşletme çalışma akımı	In A	400	315	250	200	160	100
Kayıp Gücü		Pn W	34	45	23	32	12	12	

AYR.160

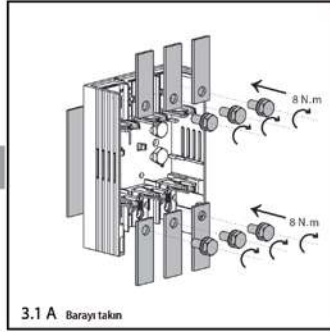
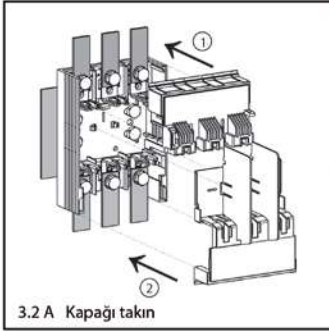
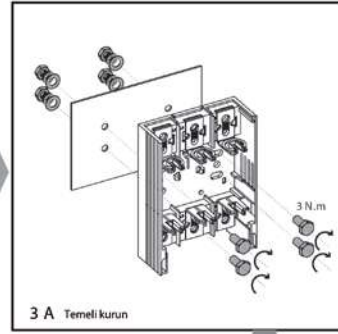
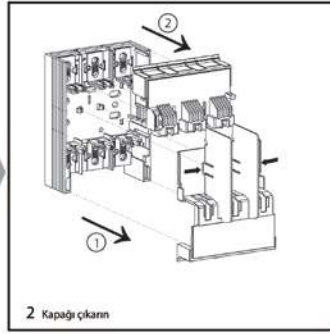
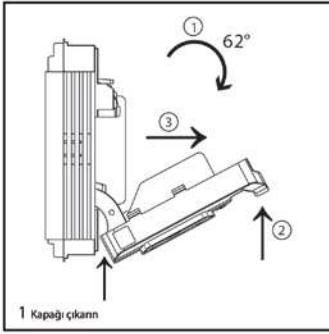


AYR.250

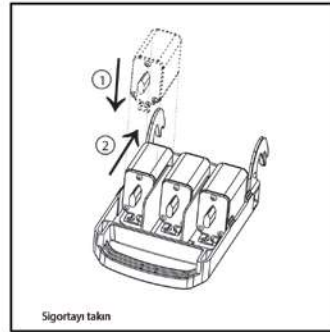
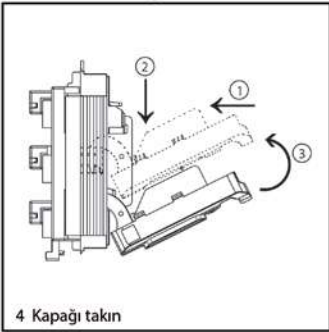


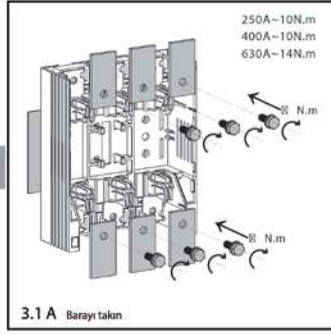
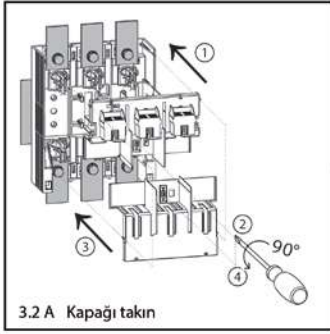
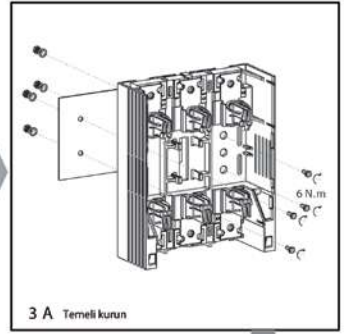
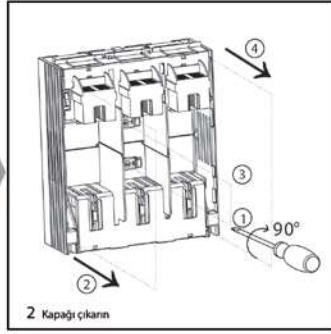
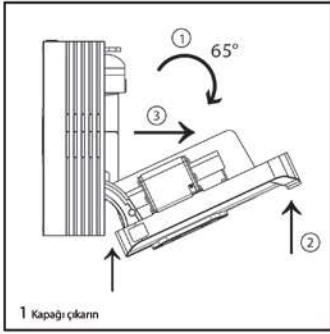
Özellik Tablosu

model	a	b	c	d	e	f	g	h	i	j	k
AYR.250	185	247	111	295	185	42.5	22.5	57	110	/	114
AYR.400	210	288	129	344	210	52	26	65	132	/	130

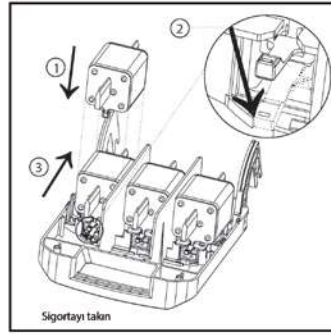
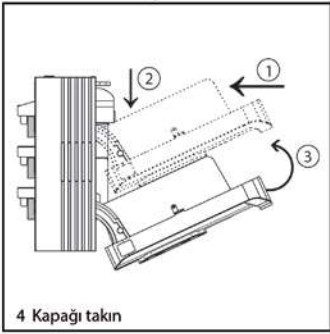


Sabit tip
kurulumu
A

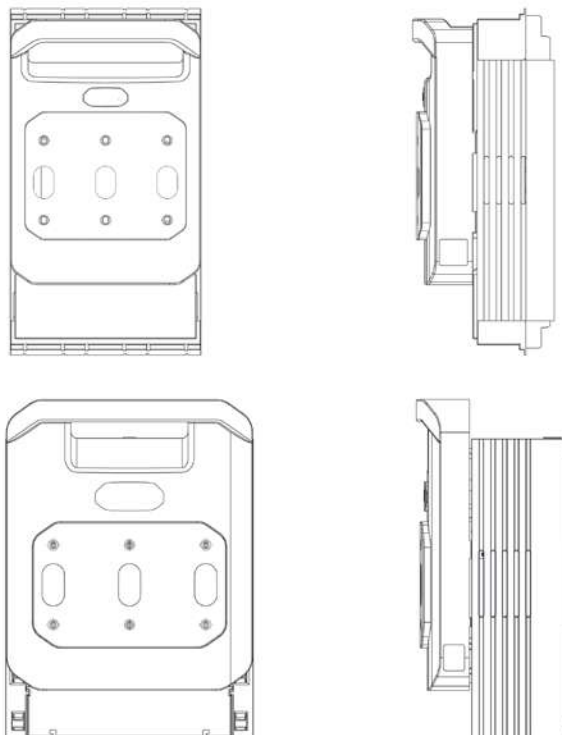




Sabit tip
kurulumu
A



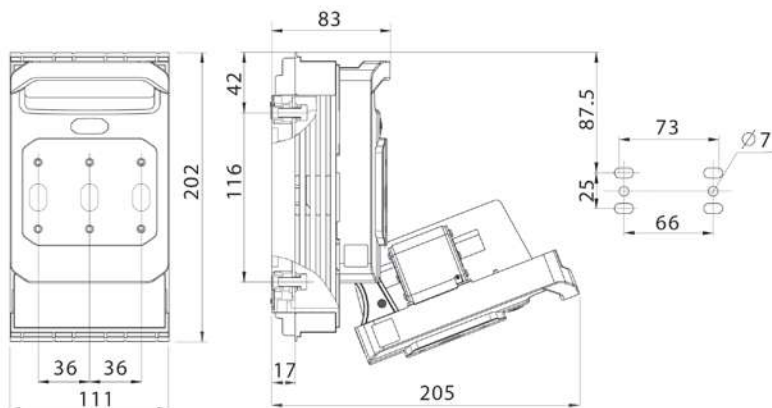
Installation mode



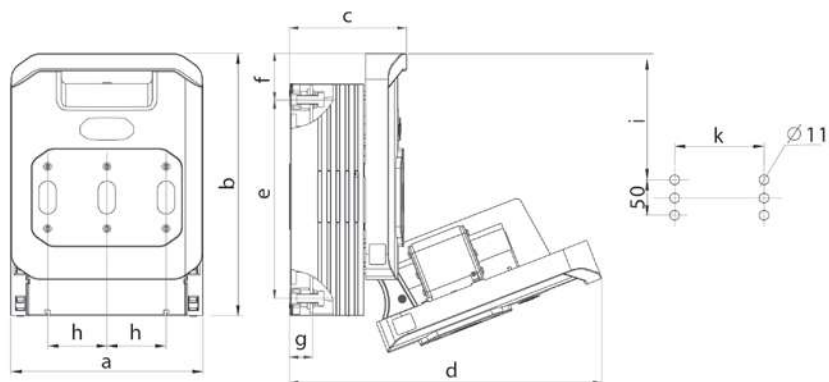
Technical Parameter

		Electrical parameter		AYR.400		AYR.250		AYR.160	
Technical Parameter	Rated working voltage	Ue	V	AC400	AC690	AC400	AC690	AC400	AC690
	Rated working current	Ie	A	400	315	250	200	160	100
	Conventional thermal current	Ith	A	400	315	250	200	160	100
	Rated limited short-circuit current (with fuse link)		KA	100	50	100	50	100	50
	Utilization Category (with fuse link)			AC-23B	AC-21B	AC-23B	AC-21B	AC-23B	AC-21B
	Rated insulation voltage	Ui	V	AC1000	AC1000	AC1000	AC1000	AC1000	AC1000
	Rated surge-resistant voltage	Uimp	KV	12	12	12	12	12	12
	Rated frequency		Hz	50/60	50/60	50/60	50/60	50/60	50/60
	Electrical durability times		times	200	200	200	200	200	200
	Maximum torque		N.m	20	20	15	15	12	12
Fuse	Size : IEC60269-2			2	2	1	1	00	00
	Rated working current	In	A	400	315	250	200	160	100
	Loss power	Pn	W	34	45	23	32	12	12

AYR.160

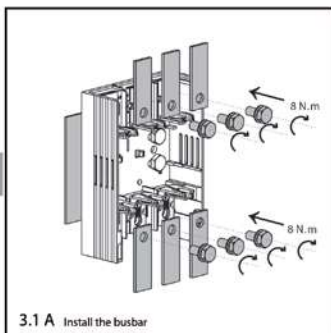
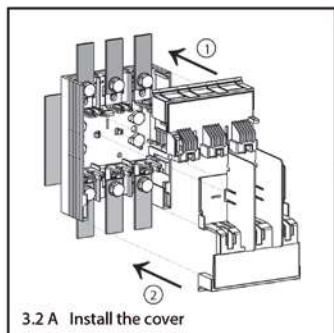
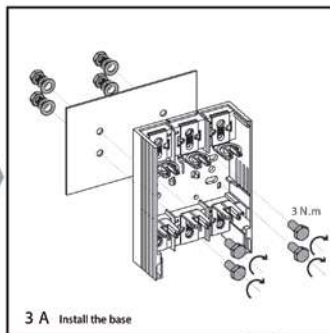
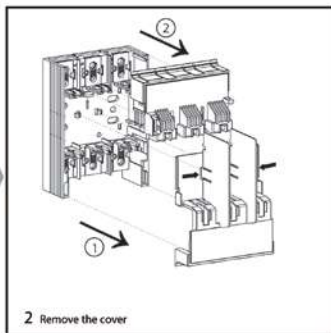
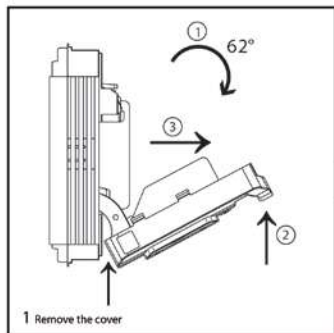


AYR.250



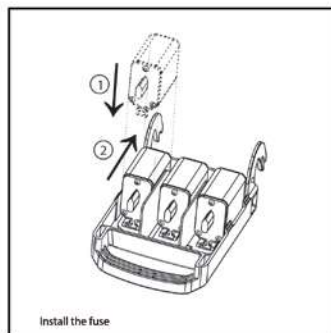
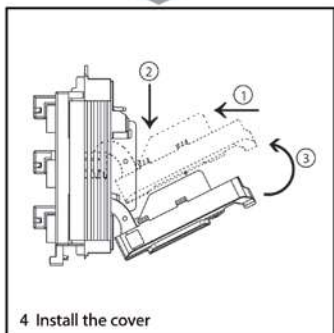
Specification table

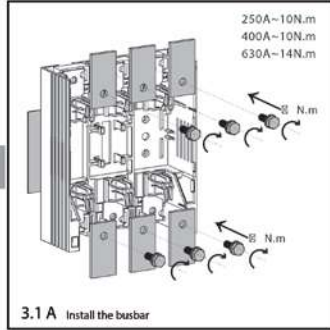
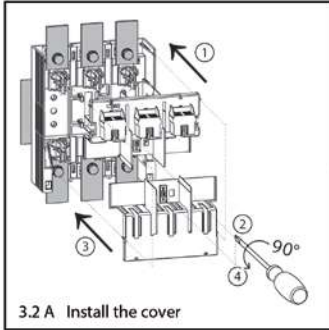
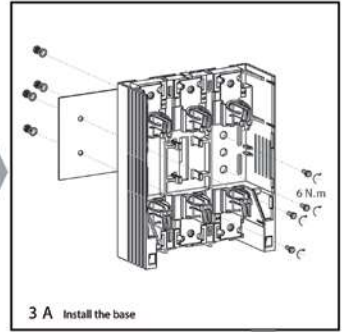
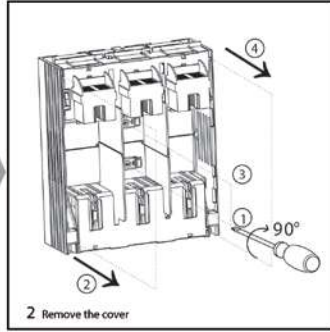
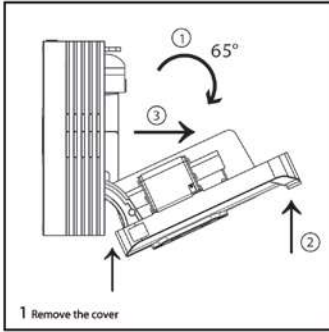
model	a	b	c	d	e	f	g	h	i	j	k
AYR.250	185	247	111	295	185	42.5	22.5	57	110	/	114
AYR.400	210	288	129	344	210	52	26	65	132	/	130



Fixed type's
installation

A





Fixed type's
installation
A

