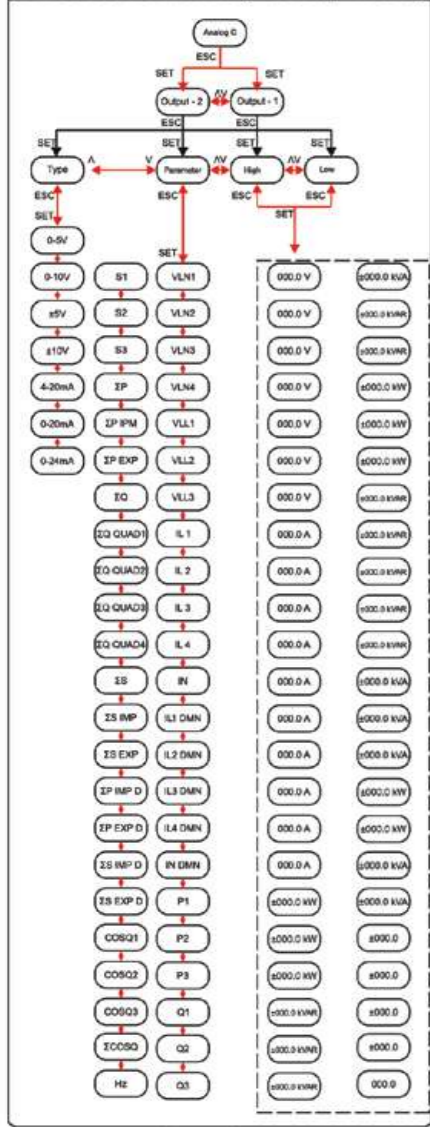
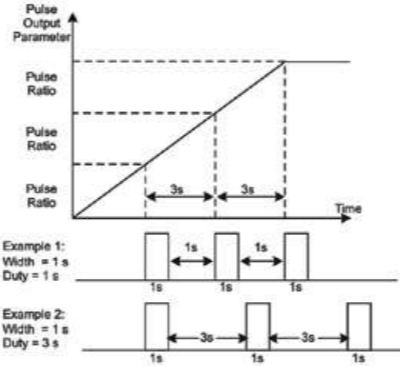


ANALOG OUTPUT MODULE (MM-OG-26, MM-OG-04)



Pulse Output Menu

Σ+EA Q14 = Total Imported Active Energy (Q14)
 Σ-EA Q23 = Total Exported Active Energy (Q23)
 Σ+ER Q1 = Total Imported Reactive Energy in Zone 1
 Σ-ER Q4 = Total Exported Reactive Energy in Zone 4
 Σ+ER Q2 = Total Imported Reactive Energy in Zone 2
 Σ-ER Q3 = Total Exported Reactive Energy in Zone 3
 ΣES Q14 = Q14 Total Imported Apparent Energy
 Σ-ES Q23 = Q23 Total Exported Apparent Energy
 +EA L1 = 1. Phase Active Energy (Import)
 +EA L2 = 2. Phase Active Energy (Import)
 +EA L3 = 3. Phase Active Energy (Import)
 Pulse outputs produce one pulse per "Pulse Width" period set in accordance with the rate of increment for each "Pulse Rate". Duty, indicates the minimum waiting time between each pulse. If the interval between triggered pulses is shorter than the minimum waiting time, pulses are recorded to the device memory. These recorded pulses will be sent recursively.



ANALOG OUTPUT MODULE

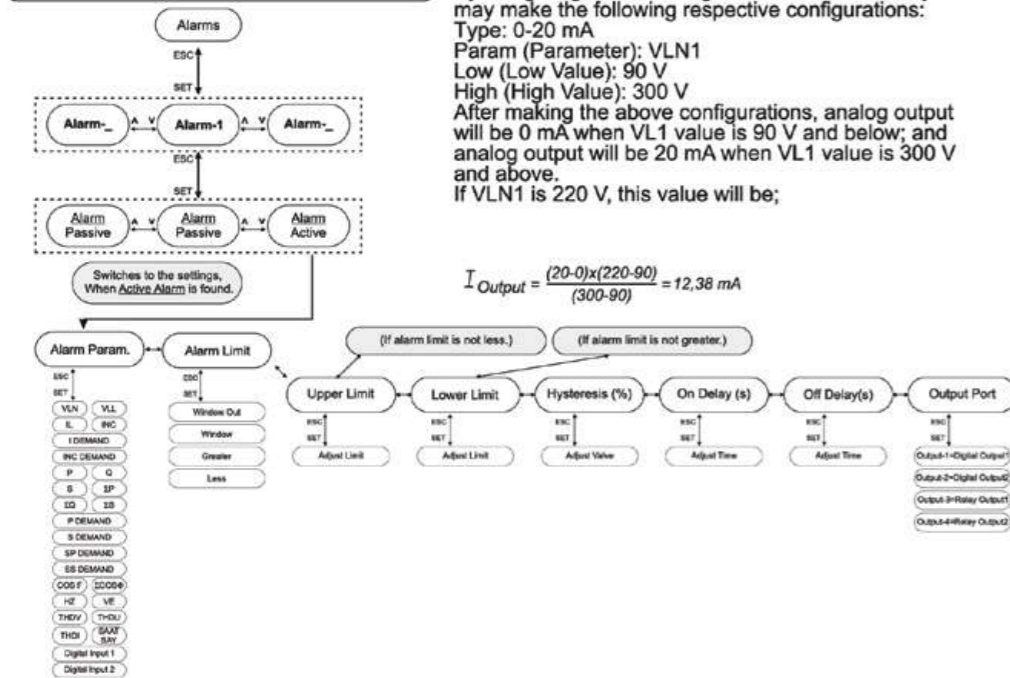
Device enables other devices to monitor and display measured values by transforming them to current data at intervals of (0-20) (4-20) mA or to voltage data at intervals of (±5) (±10) (0-5) (0-10) V. There are 2 analog outputs in the device.

The device can perform outputs based on the parameters below:

- VLN1, VLN2, VLN3, VLN4 (V) (Phase-Neutral Voltage)
- VLL1, VLL2, VLL3 (V) (Phase-Phase Voltages)
- IL1, IL2, IL3, IL4 (A) (Phase Currents)
- IN (A) (Neutral Currents)
- IL1 DMN, IL2 DMN, IL3 DMN, IL4 DMN (A) (Phase Current Demands)
- IN DMN (A) (Neutral Current Demands)
- P1, P2, P3 (kW) (Active Power)
- Q1, Q2, Q3 (kVar) (Reactive Power)
- S1, S2, S3 (kVA) (Apparent Power)
- ΣP (kW) (Total Active Power)
- ΣP IMP (kW) (Imported Active Power Total)
- ΣP EXP (kW) (Exported Active Power Total)
- ΣQ (kVar) (Total Reactive Power)
- ΣQ QUAD1, ΣQ QUAD2, ΣQ QUAD3, ΣQ QUAD4 (kVar) (Reactive Power in Different Zones)
- ΣS (kVA) (Total Apperent Power)
- ΣS IMP (kVA) (Total Imported Apparent Power)
- ΣS EXP (kVA) (Total Exported Apparent Power)
- ΣP IMP D (kW) (Total Imported Active Power Demand)
- ΣP EXP D (kW) (Total Exported Active Power Demand)
- ΣS IMP D (kVA) (Total Imported Apparent Power Demand)
- ΣS EXP D (kVA) (Total Exported Apparent Power Demand)
- COSφ1 (Cos Phi Phase 1)
- COSφ2 (Cos Phi Phase 2)
- COSφ3 (Cos Phi Phase 3)
- ΣP COSφ (Total Cos Phi)
- Hz (Hz) (Frequency)

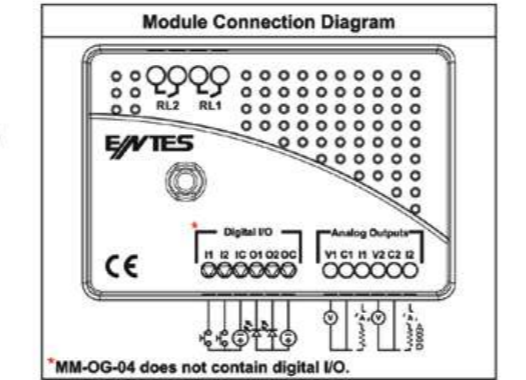
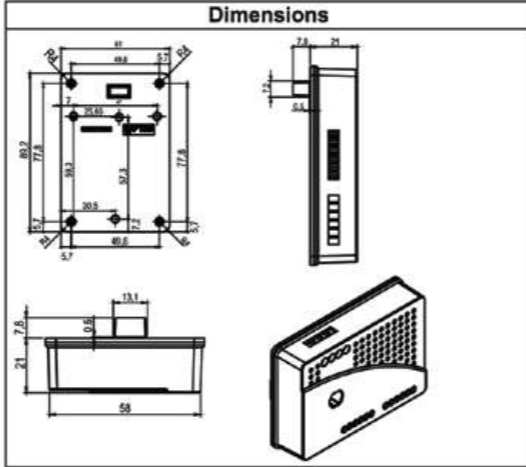
For Example;
 By navigating in the Settings Menu of the device, you may make the following respective configurations:
 Type: 0-20 mA
 Param (Parameter): VLN1
 Low (Low Value): 90 V
 High (High Value): 300 V
 After making the above configurations, analog output will be 0 mA when VL1 value is 90 V and below; and analog output will be 20 mA when VL1 value is 300 V and above.
 If VLN1 is 220 V, this value will be;

$$I_{Output} = \frac{(20-0) \times (220-90)}{(300-90)} = 12,38 \text{ mA}$$



Note: The contact resistance at ohmic load (e.g.: Incandescent bulb, Resistance devices) is 5A. It is recommended to use a contactor if the inductive load e.g.: AC motor, fluorescent, etc.) or capacitive load (e.g. : Led Drivers, UPS, Fluorescent (Electronic Ballast), etc.) switch. Otherwise adhesion may occur in relay contacts.

Technical Features	
Digital Input Pulse Width	: 40-500ms
Digital Output Pulse Width	: 20-1000ms
Digital Output Pulse Duty	: 20-1000ms
Digital Output Maximum Current	: 50mA
Opereating Voltage	: 5-24V DC, max. 30V DC
Analog Voltage Output	: ±5V, ±10V, 0-5V, 0-10V
Load Resistance (Voltage)	: >1KΩ
Analog Current Output	: 0-20mA, 4-20mA, 0-24mA
Load Resistance (Current)	: <600Ω
Accuracy	: % ±0.5
Relay Output	: 2 NO, 5A / 250V / 1250VA



*MM-OG-04 does not contain digital I/O.

ENTES Elektronik Cihazlar İmalat ve Ticaret A.Ş.
 Address : Dudullu OSB; 1. Cadde; No: 23 34776 Umraniye - İSTANBUL / TURKEY
 Tel : +90 216 313 01 10 Fax : +90 216 314 16 15 E-mail: contact@entes.eu
 Web: www.entes.eu



MM-OG-26; 2 DİJİTAL GİRİŞ, 2 DİJİTAL ÇIKIŞ, 2 ANALOG ÇIKIŞ, 2 RÖLE ÇIKIŞLI MODÜL
MM-OG-04; 2 ANALOG ÇIKIŞ, 2 RÖLE ÇIKIŞLI MODÜL

UYARI : Bu cihazın panoya montajı sadece yetkili kişiler tarafından yapılmalıdır. Montajdan önce bu hızlı kullanım klavuzunu dikkatlice okuyunuz.

1. Modülü takmadan önce MPR4 cihazının enerjisini kesin. MPR4 enerjiliyken modül takılırsa cihaz modülü tanımayacaktır.
2. Cihazın bağlantısından önce panoda cihaza gelecek olan hat üzerindeki enerjiyi kesiniz.
3. Bağlantıyı yapmadan önce cihazın arka panelini kontrol ederek doğru klemenslere uygun seviyelerde bağlantı yapıldığından emin olunuz.
4. Cihazda herhangi bir hasar varsa şebekeye bağlanmamalıdır.
5. Olası elektriksel arızaları önlemek için cihazı, nemli ortamlardan ve su temasından koruyunuz.
6. Cihazı enerjiliyken hiçbir zaman açmayınız.
7. Cihaz için her zaman uygun değerlerde besleme kullanınız.

Dijital Girişler

Modül versiyonlarında 2 adet dijital giriş bulunmaktadır.

Giriş Parametre Ayarları

1. **Dijital Giriş:** Bu özellik seçildiğinde, girişteki lojik seviye değerlendirilir. Cihazın ilgili Modbus register'ındaki(H : 0xA0) değerini okuyarak giriş seviyesinin lojik-1 veya lojik-0 olduğu görülebilir. Register'daki 1 değeri IN1 girişinin lojik-1 olduğunu, 2 değeri IN2 girişinin lojik-1 olduğunu, 3 değeri ise her iki girişinde lojik-1 olduğunu göstermektedir.
2. **Darbe girişi:** Bu özellik seçildiğinde, girişe gelen darbeleri saymaktadır.
3. **Jeneratör girişi:** Bu özellik seçildiğinde, enerji kaydı girişteki seviye lojik-0 olduğunda Jeneratör register'larına yapılmaktadır.

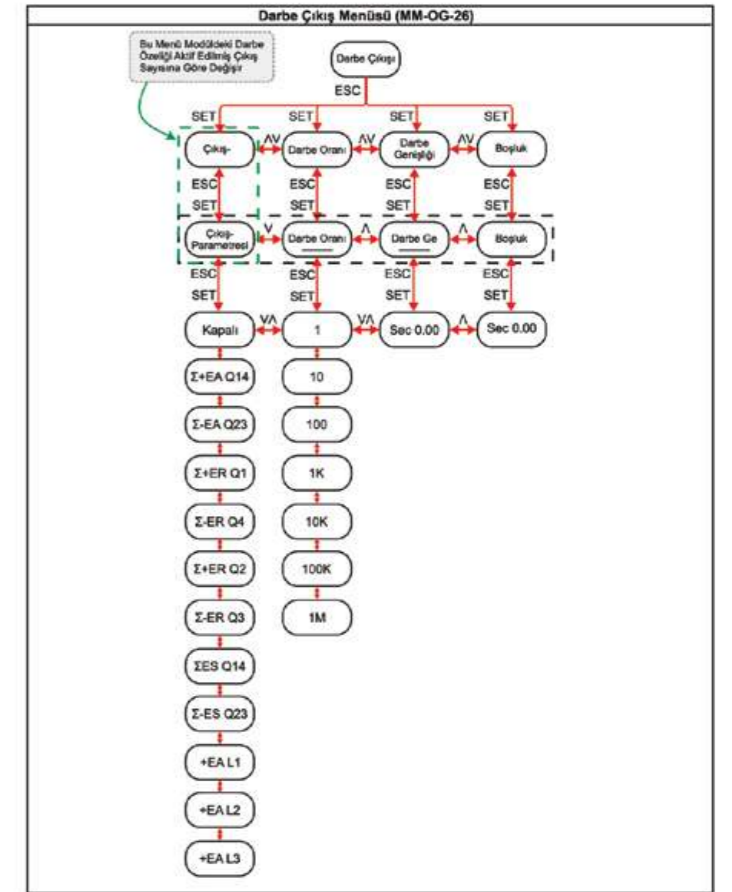
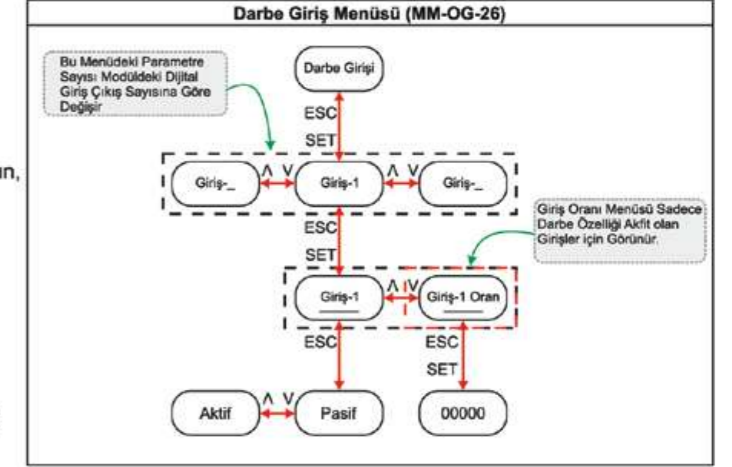
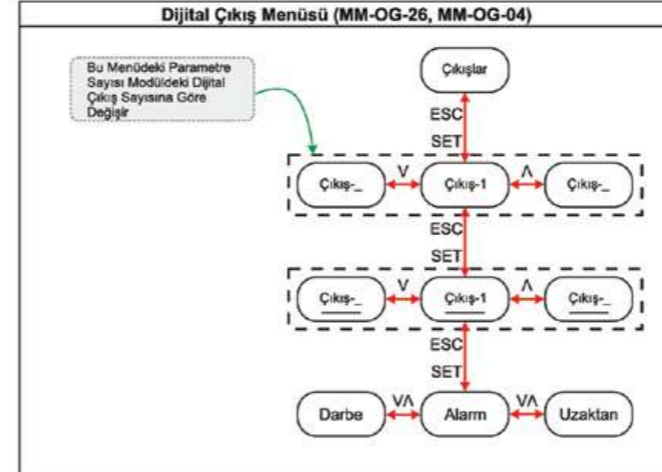
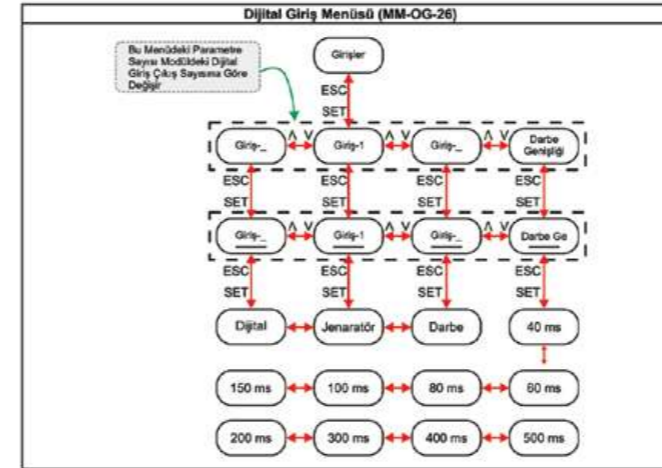
Darbe Genişlik Ayarı

Cihazın darbeleri sayabilmesi için gerekli olan minimum süre ayarı aşağıdaki değerlerden birine göre yapılmaktadır:

1. 40 milisaniye
2. 60 milisaniye
3. 80 milisaniye
4. 100 milisaniye
5. 150 milisaniye
6. 200 milisaniye
7. 300 milisaniye
8. 400 milisaniye
9. 500 milisaniye

Darbe Giriş Menüü

Darbe sayacının aktif edildiği menüdür. Girişe uygulanan darbeler, "Darbe Genişlik Ayarı" menüsünden girilen değere uygun ise sayaç belirtilen oranda artar. Aktif olan "Darbe Sayaçlarını" ana ekrandan görebilirsiniz.



Dijital Çıkışlar

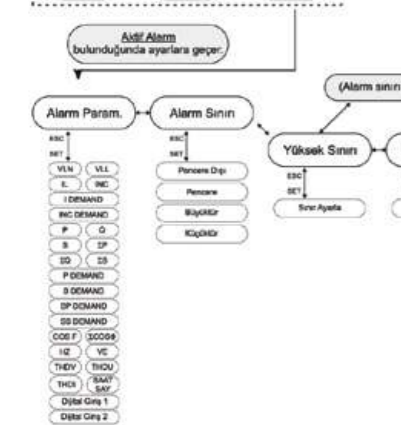
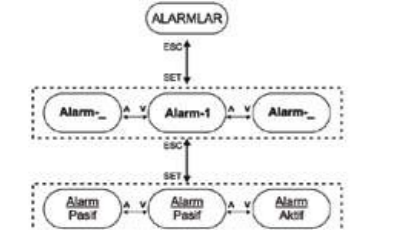
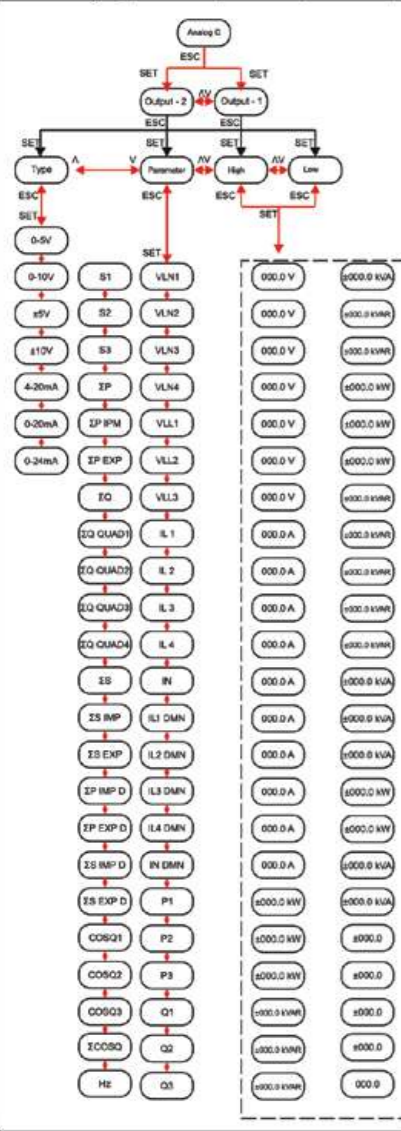
Modül versiyonlarında 2 adet dijital çıkış bulunmaktadır.

Çıkış Parametre Ayarları

1. **Darbe Çıkışı:** Ayarlar ekranında "Darbe Çıkış" menüsü aktif olur ve ayarladığınız parametrelere göre cihaz darbe çıkışı sağlamaktadır.
2. **Alarma Göre Çıkış:** Alarm oluştuğunda, sayısal çıkışı lojik sıfır seviyesine getirir.
3. **Uzaktan Erişimli Çıkış:** Modbus register'ına (H : 0xA1) değer yazılarak çıkış seviyesi lojik-1 veya lojik-0 olarak değiştirilir. Bu sayede uzaktan çıkışı değiştirerek harici bir cihaz tetiklenebilir.

Darbe Özelliği Aktif olan çıkışlar için ayar yapılan menüdür.

ANALOG ÇIKIŞ MENÜSÜ (MM-OG-26, MM-OG-04)



Not: Kontak dayanımı omik yükte (ör = Akkor flemanlı ampul, Rezistanslı cihazlar) 5A'dır. Endüktif (ör = Ac motor, florasen (Sargılı balastlı), vb..) yada Kapasitif (ör = Led Sürücüler, UPS, florasen(Elektronik Balastlı), vb..) yük anahtarlanacaksa kontaktör kullanılması tavsiye edilir. Aksi taktirde cihazın röle kontaktlarında yapışma meydana gelebilir."

Darbe Çıkış Parametreleri

$\Sigma+EA Q14$ = Toplam Import Aktif enerji (Q14)
 $\Sigma-EA Q23$ = Toplam Export Aktif enerji (Q23)
 $\Sigma+ER Q1$ = 1. Bölgedeki Toplam Import Reaktif Enerji
 $\Sigma-ER Q4$ = 4. Bölgedeki Toplam Export Reaktif Enerji
 $\Sigma+ER Q2$ = 2. Bölgedeki Toplam Import Reaktif Enerji
 $\Sigma-ER Q3$ = 3. Bölgedeki Toplam Export Reaktif Enerji
 $\Sigma ES Q14$ = Q14 Toplam Import Görünür Enerji
 $\Sigma-ES Q23$ = Q23 Toplam Export Görünür Enerji
 +EA L1 = 1. Faz Aktif enerji (Import)
 +EA L2 = 2. Faz Aktif enerji (Import)
 +EA L3 = 3. Faz Aktif enerji (Import)

Darbe çıkışları; ayarlanan parametrenin her "Darbe Oranı" değeri kadar artışında girilen "Darbe Genişliği" süresince bir darbe üretir. Boşluk, her darbe arasındaki minimum bekleme süresini göstermektedir. Eğer üretilecek darbeler arasındaki süre minimum bekleme süresinden kısaysa, darbeler hafızaya alınır. Genişlik ve Boşluk parametrelerine göre hafızaya alınan darbeler sırasıyla çıkış gönderilir.

ANALOG ÇIKIŞ MODÜLÜ

Cihaz, ölçülen değerleri (0-20)(4-20)(0-24) mA aralığında akım bilgisine veya (±5) (±10) (0-5) (0-10) V aralığında gerilim bilgisine dönüştürerek başka cihazlar tarafından izlenmesine ve gösterilmesine olanak tanımaktadır. Cihazda 2 adet analog çıkış vardır.

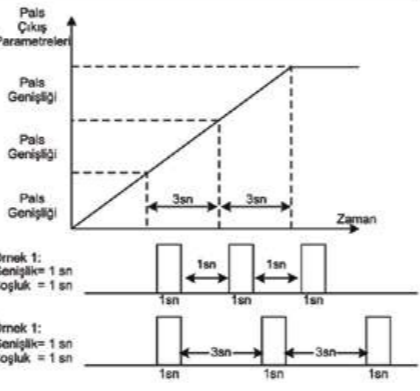
- Cihaz aşağıdaki parametrelere göre çıkış verebilir:**
- VLN1, VLN2, VLN3, VLN4 (V) (Faz-Nötr Gerilimleri)
 - VLL1, VLL2, VLL3 (V) (Faz-Faz Gerilimleri)
 - IL1, IL2, IL3, IL4 (A) (Faz Akımları)
 - IN (A) (Nötr Akımı)
 - IL1 DMN, IL2 DMN, IL3 DMN, IL4 DMN (A) (Faz A. Dema.)
 - IN DMN (A) (Nötr Akım Demandı)
 - P1, P2, P3 (kW) (Aktif Güç)
 - Q1, Q2, Q3 (kVAr) (Reaktif Güç)
 - S1, S2, S3 (kVA) (Görünür Güç)
 - SP (kW) (Toplam Aktif Güç)
 - SP IMP (kW) (Import Aktif Güç Toplamı)
 - SP EXP (kW) (Export Aktif Güç Toplamı)
 - SQ (kVAr) (Toplam Reaktif Güç)
 - SQ QUAD1, SQ QUAD2, SQ QUAD3, SQ QUAD4 (kVAr) (Bölgelere Göre Reaktif Güçler Toplam)
 - ES (kVA) (Toplam Görünür Güç)
 - ES IMP (kVA) (Toplam Import Görünür Güç)
 - ES EXP (kVA) (Toplam Export Görünür Güç)
 - SP IMP D (kW) (Toplam Import Aktif Güç Demandı)
 - SP EXP D (kW) (Toplam Export Aktif Güç Demandı)
 - ES IMP D (kVA) (Toplam Import Görünür Güç Demandı)
 - ES EXP D (kVA) (Toplam Export Görünür Güç Demandı)
 - COSφ1 (Cos Phi Faz 1)
 - COSφ2 (Cos Phi Faz 2)
 - COSφ3 (Cos Phi Faz 3)
 - SP COSφ (Toplam Cos Phi)
 - Hz (Hz) (Frekans)

Örnek olarak;

Cihazın ayarlar menüsüne gelinerek aşağıdaki ayarlar sırasıyla yapılmalıdır.
 Tip: 0-20 mA
 Param (Parametre) : VLN1
 Düşük(Düşük değer) : 90 V
 Yüksek (Yüksek değer) : 300 V
 Yukarıdaki ayarlar yapıldığında, VLN1 değeri 90 V ve altındayken analog çıkış 0mA olacaktır; 300 V ve üzerindeki analog çıkış 20 mA olacaktır.
 Bu değer VLN1 220 V iken;

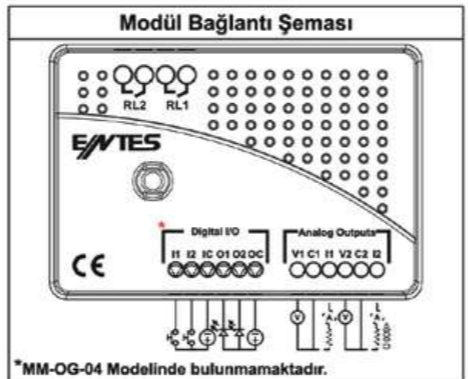
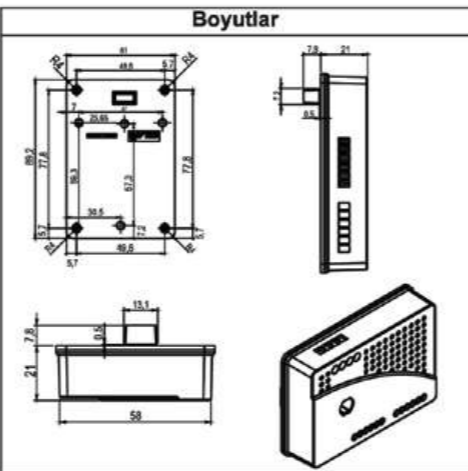
$$I_{\text{Çıkış}} = \frac{(20-0) \times (220-90)}{(300-90)} = 12,38 \text{ mA}$$

Şeklinde hesaplanır.



Teknik Özellikler

Dijital Giriş Darbe Genişliği	: 40-500ms
Dijital Çıkış Darbe Genişliği	: 20-1000ms
Dijital Çıkış Darbe Boşluğu	: 20-1000ms
Dijital Çıkış Maksimum Akım	: 50mA
Çalışma Gerilimi	: 5-24V DC, max. 30V DC
Analog Gerilim Çıkışı	: ±5V, ±10V, 0-5V, 0-10V
Yük Direnci (Gerilim)	: >1KΩ
Analog Akım Çıkışı	: 0-20mA, 4-20mA, 0-24mA
Yük Direnci (Akım)	: <600Ω
Doğruluk	: % ±0.5
Röle Çıkışı	: 2 NO, 5A / 250V / 1250VA



*MM-OG-04 Modelinde bulunmamaktadır.

MM-OG-26; MODULE WITH 2 DIGITAL INPUTS, 2 DIGITAL OUTPUTS, 2 ANALOG OUTPUTS AND 2 RELAY OUTPUTS
MM-OG-04; MODULE WITH 2 ANALOG OUTPUTS AND 2 RELAY OUTPUTS

WARNING : Installation of this device must be carried out only by qualified personnel. Please read this manual carefully before installation.

1. Before connecting the module, turn off the power of the MPR4 series Analyzer device. If the module is plugged in when the MPR4 is powered, the device will not recognize the module
2. Before connecting the device, make sure you turn off the power line connecting to the device on the panel.
3. Before connecting the device, by controlling the back panel of the device, make sure the device is connected to the right power terminals with matching voltage levels.
4. You should not connect the device to the network if it is malfunctioning.
5. In order to prevent electrical damage, avoid humid environments and operate the device far from water.
6. Never open the cover of the device when powered.
7. Always use in the suggested supply voltage range.

Digital Inputs

There are 2 digital options for MM-OG-26 only.

Input Parameter Settings

1. **Digital Input:** If you select this feature, logical input value will be used. By reading the value in Modbus register (H : 0xA0), you can understand whether the device is on logic-1 or logic-0 input level.
2. **Pulse Input:** If you select this feature, incoming pulses to the input will be counted.
3. **Generator Input:** If you select this feature, energy values are saved to the generator register, when the input level is logic-0.

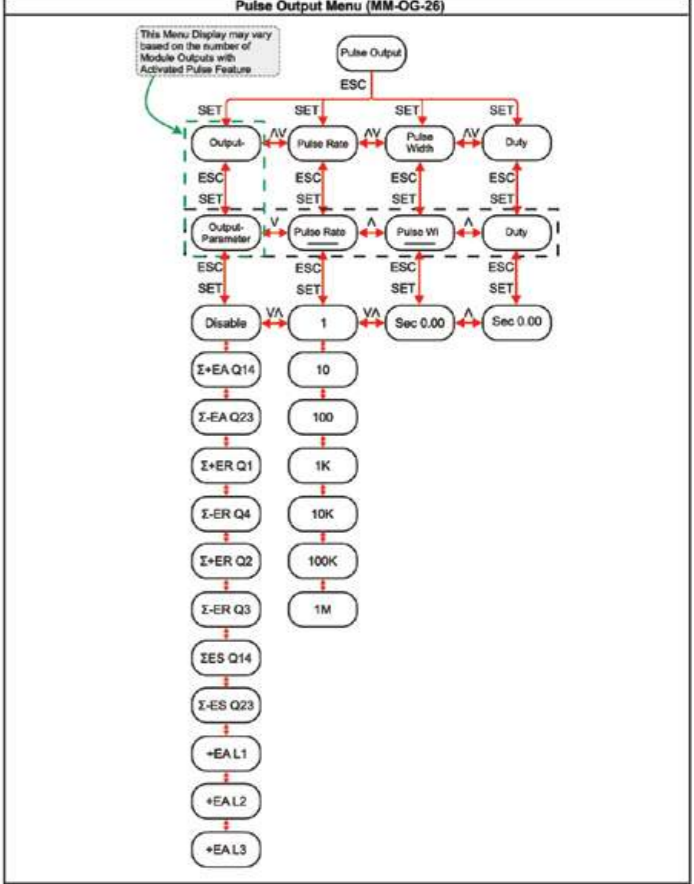
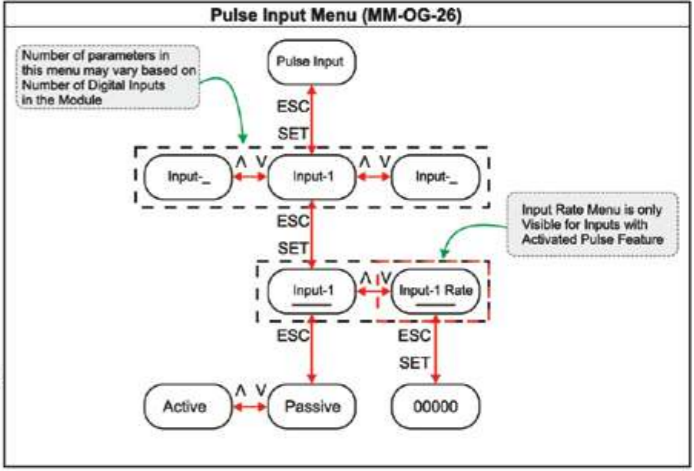
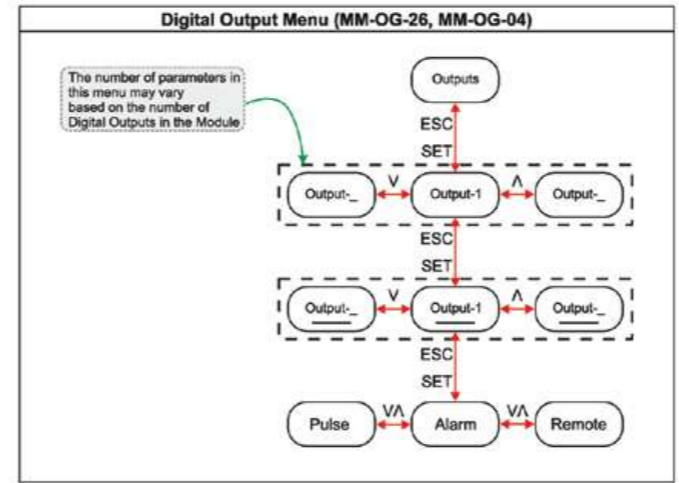
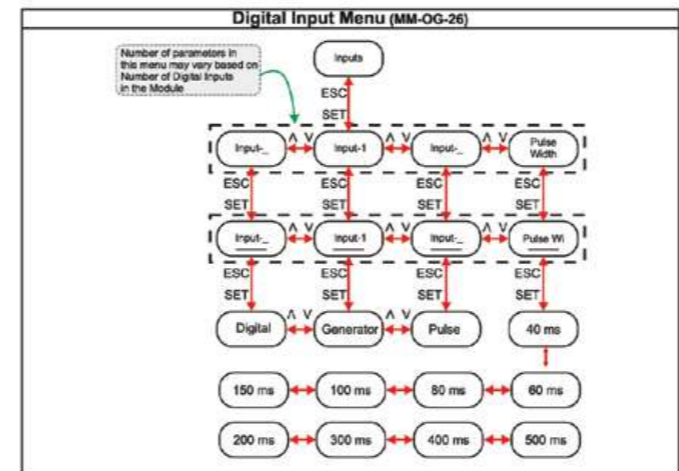
Pulse Width Setting

Minimum amount of time required to make the device count the number of pulses are set in accordance with the values below:

1. 40 milliseconds
2. 60 milliseconds
3. 80 milliseconds
4. 100 milliseconds
5. 150 milliseconds
6. 200 milliseconds
7. 300 milliseconds
8. 400 milliseconds
9. 500 milliseconds

Pulse Input Menu

In this menu, you can activate the Pulse-Meter. If pulses on the input are in line with the value assigned via "Pulse Width Settings" menu, the Pulse-Meter should increase based on these settings. You can view active "Pulse-Meters" on the main menu in the presence of the pulse at input



Digital Outputs

There are 2 digital outputs for MM-OG-26 only..

Output Parameter Settings

1. **Pulse Output:** "Pulse Output" in the Settings display is activated and the pulse output of the device is adjusted based on the parameters you set.
2. **Alarm Based Output:** When an alarm is created, the output of the logic level will be set to zero.
3. **Remote Output:** By assigning a value to Modbus register (H : 0xA1), the output level is set to logic-0 or logic-1. By doing so, you can generate the remote output and trigger an external device.

This menu is only active for devices which has pulse output feature.

