



STATİK KONTAKTÖR

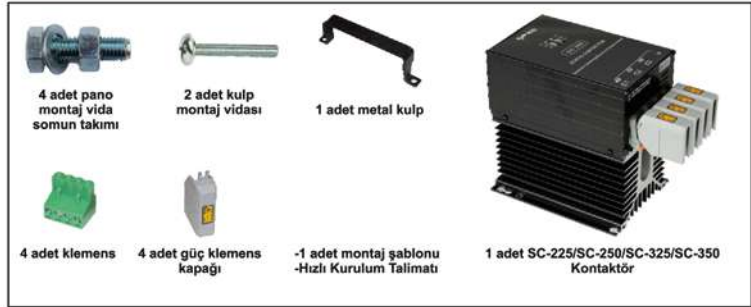
ENT-SC-225 / 250
ENT-SC-325 / 350



SC-225 / SC-250 ve SC325 / SC350 Statik Kontaktör Hızlı Kurulum Talimatı

Kutu İçeriği

Kutunun içinden çıkan matzemeleri kontrol ediniz. Eğer herhangi bir donanım eksik ise satış sorumlunuz ile iletişime geçiniz.



Cihaz bağlantılarını gerçekleştirmek için aşağıda yer alan basamakları takip ediniz.

- 1) Pano delikleri için pano montaj şablonunu kullanınız.
- 2) Etkin soğutma için alttan ve üstten en az 10cm açıklık bırakınız.
- 3) Panoya montaj için 4 adet metrik-5 Cıvata kullanınız.
- 4) Topraklama işaretinin bulunduğu vidaya topraklama kablosunu bağlayınız.
- 5) Güç kablolarını pabuç kullanarak bağlayınız.
- 6) Klemens kapaklarını yerine oturtunuz.

Elektriksel Bağlantı: Cihazınızın elektriksel bağlantı şemasına ilişkin tablo aşağıda yer almaktadır.

EXT	Harici Termik Bağlantı
Tetikleme Girişi	5-30V DC – (Kapasitelerin devreye alınması)
Yardımcı Besleme	Cihaz Besleme Gerilimi
C1, C2, C3	Kapasitelerin Bağlantısı
L1, L2	Faz Bağlantısı
N	Nötr Bağlantısı
RS-485	Modbus-RTU Protokolü

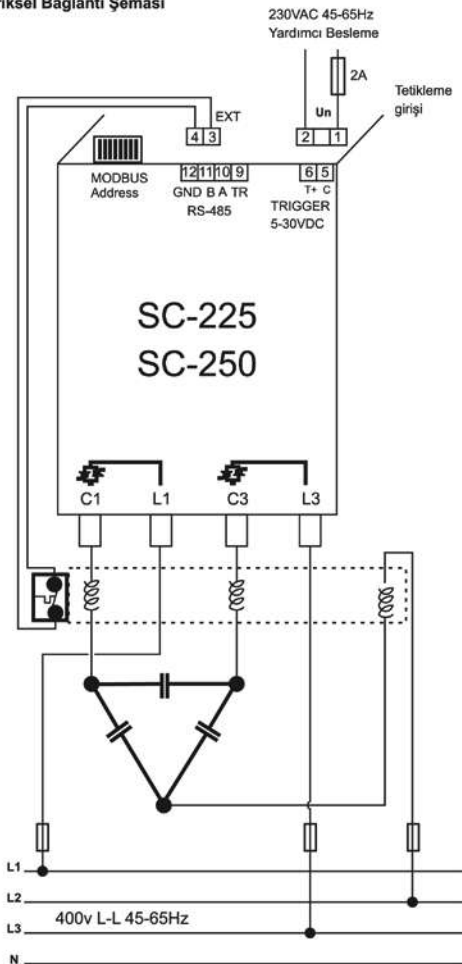
SC-225 / SC-250 ve SC325 / SC350 Statik Kontaktör ürününe ilişkin detaylı kullanım kılavuzunu <http://www.entec.com.tr/kt-detay.asp?KatID=35> sayfasından bilgisayarınıza ya da yan tarafta yer alan QR kodunu okutarak telefonunuza indiriniz.



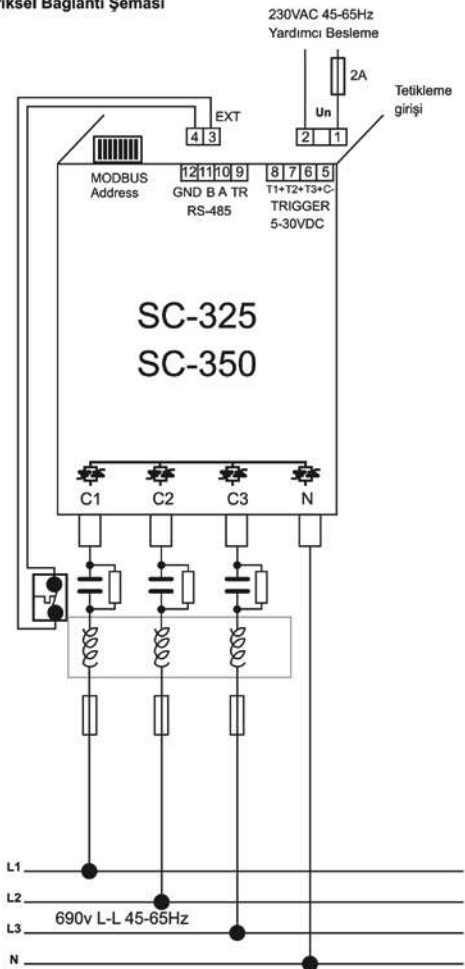
! SC-225 ve SC-250 model statik kontaktörlerin kullanıldığı panolarda SPD-D model koruyucu kullanılması gerekmektedir. SC-325 ve SC-350 model statik kontaktörlerin kullanıldığı panolarda ise SPD-S model koruyucu kullanımı gerekmesiyle birlikte şebeke gerilimi 440V un altında ise SPD-D model koruyucu kullanılması önerilmektedir.

! Cihazı kullanmadan önce ürüne ilişkin detaylı kullanım kılavuzunda belirtilen Güvenlik Uyarılarını okuyunuz.

SC-225/250 Elektriksel Bağlantı Şeması



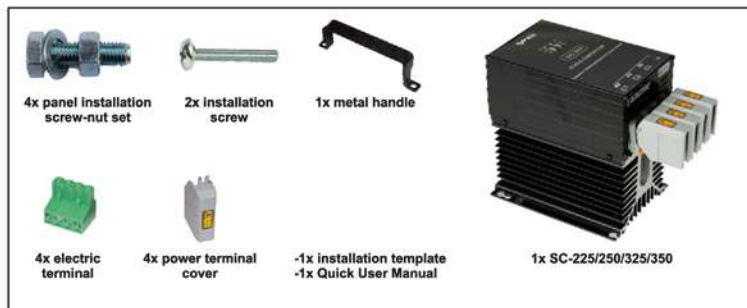
SC-325/350 Elektriksel Bağlantı Şeması



SC-225 / SC-250 and SC325 / SC350 Static Contactor Quick User Manual

Product Box Content

Please verify that you have all included equipment. If any item is missing or damaged, contact your sales representative



Please follow these steps to perform device connections.

- 1) Use the panel installation template for panel holes.
- 2) For efficient cooling, leave a clearance of 10 cm from above and below.
- 3) Use 4 metric-5 bolts for mounting on the panel.
- 4) Connect the ground cable to the screw with the grounding mark.
- 5) Definitely connect the power cables with a shoe.
- 6) Seat the busbar protection covers.


Electrical Connection


EXT	External thermic is connected.
Triggering inlets	Used to enable capacities with 5-30VDC voltage.
Auxiliary Supply	Supply voltage of the device is given.
C1, C2, C3	Capacities are connected.
L1, L2	Phases are connected.
N	Neutral is connected.
RS-485	Used to control the device with MODBUS-RTU protocol.

From this page

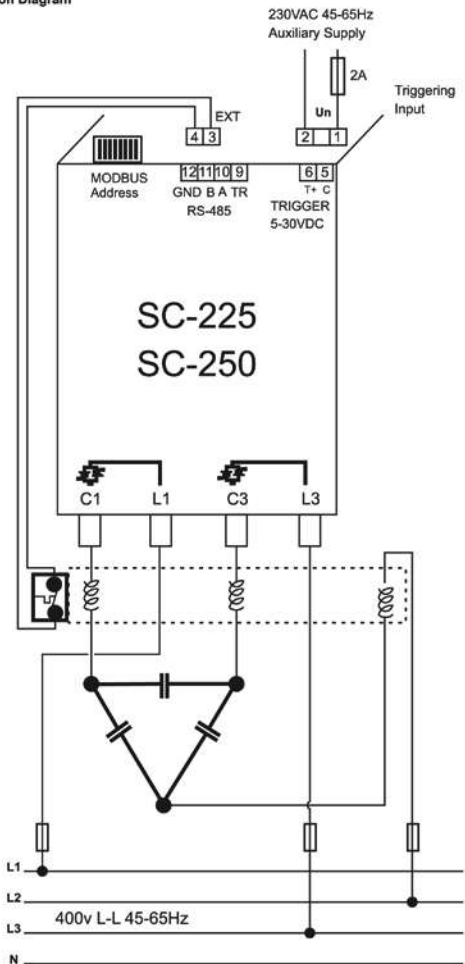
http://www.entec.com.tr/en/statik_kontaktor_en.asp?livecatID=1&livecataltID=136 you can find a detail user's manual of SC-225/250, SC-325/350. Please download the user's manual from the web site to your computer or by scanning QR code on the right side into your mobile phone.



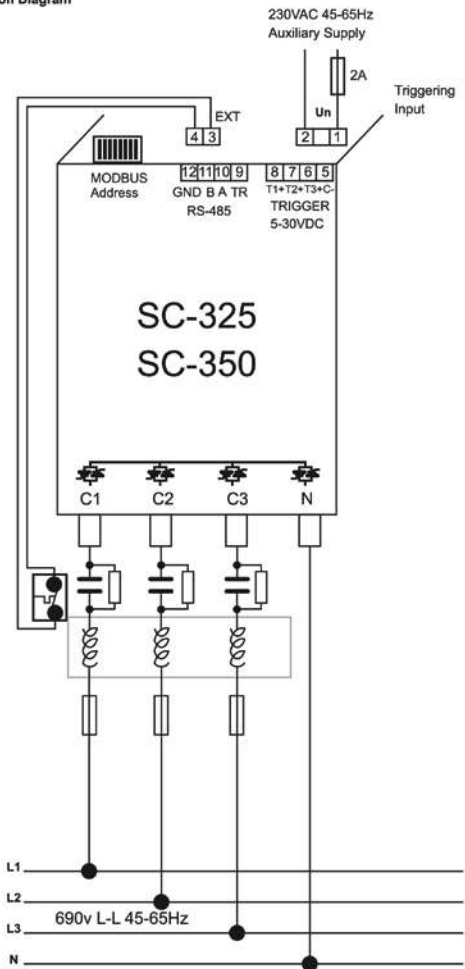
 The panel to which the SC-225 and SC-250 static contactors are connected must definitely be protected against impulse voltages with a SPD-D device. SC-325 and SC-250 static contactors are connected must definitely be protected against impulse voltages with a SPD-S device but if main voltage is below the 440V you can use SPD-D device. Otherwise, the warranty will be void.

 Please read this manual carefully before commissioning and operating the device.

SC-225/250 Connection Diagram



SC-325/350 Connection Diagram



ENTES Elektronik Cihazlar Imalat ve Ticaret A.S.

Adr : Dudullu OSB; 1. Cadde; No: 23 34775 Umraniye - ISTANBUL / TURKEY

Tel : +90 216 313 01 10

Fax : +90 216 314 16 15

Web : www.ent.es.com.tr