

# E/NTES

Dünyanın **En İncesi**  
Sadece **45 mm**  
Derinlik



## EMM Serisi Multimetre

EMM Serisi Multimetreler; akım, gerilim, frekans gibi temel elektriksel parametreleri 3 faz için ayrı ayrı ve yüksek doğrulukla ölçümleme yeteneğine sahiptir.

EMM Serisi, özel olarak tasarlanan "**Hayalet Ekran**" ile Türkiye'de bu teknolojiye sahip ilk Multimetre özelliğine sahiptir.

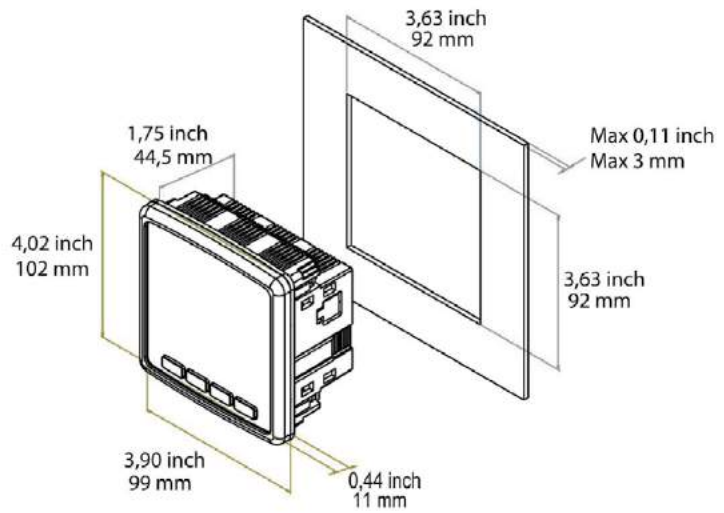
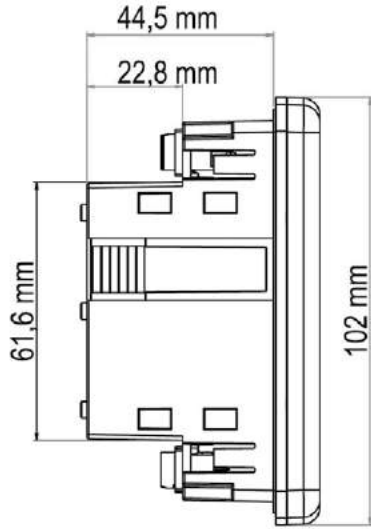
3 satır 4 digitli ekrana sahip EMM Serisi her faz için ölçüm değerlerini yüksek netlik ve okunurluk ile sunar.

4 tuşlu tasarımı ve yenilenen menü yapısı ile kullanım kolaylığı sunan EMM serisinde, sadece **45 mm** olan ince tasarımı ve özel klemens yapısı sayesinde montaj kolaylığı da sunulmaktadır.

- Klemens dahil **45mm** derinliğe sahip ince tasarım
- **Hayalet Ekran** teknolojisi
- X/5 ve X/1 akım trafosu kullanımı
- RS485 Modbus haberleşmeli versiyonlar
- Opsiyonel Alarm çıkışları
- 100-270 VAC/DC besleme aralığı
- IP20 koruma sınıfı
- Temel ölçüm parametrelerine ilave demand, maks/min, çalışma saati ve cosfi ölçümleri
- Nötr akım ölçümü



	EMM-04	EMM-04S	EMM-04CS
<b>KUTU</b>			
Boyut		96x96x44,5 mm	
Koruma Sınıfı		IP20	
Ekran		3x4 LED Display	
<b>ÖLÇÜM</b>			
<b>Gerilim</b>			
Ölçüm aralığı		300 VAC(VLN) /480 VAC(VLL) kadar	
Hassasiyet		%0,5	
<b>AKIM</b>			
Ölçüm Aralığı		0,05-5,5 A	
Hassasiyet		%0,5	
<b>BESLEME</b>			
İşletme Gerilimi		100-270 VAC (-15%+10%)	
İşletme Frekansı		50-60 Hz	
<b>ÇIKIŞ YAPISI</b>			
Çalışma Saati		✓	
Toplam Çalışma Saati		✓	
Kontak Çıkışı (Opsiyonel)	X		2x (5A 250 VAC/ 1250VA)
<b>HABERLEŞME</b>			
Haberleşme Protokolü	X	RS-485 Modbus RTU	RS-485 Modbus RTU
<b>ÇALIŞMA ORTAMI</b>			
Çalışma Sıcaklığı		-20+70°C	
Saklama Sıcaklığı		-30+80°C	
Maksimum Nem		%95	
Koruma Sınıfı		IP 20	
<b>STANDARTLAR</b>			
		EN 61326,61000-6-4,61000-6-2 emc	
		EN 61010-1 Safety	
		EN 60529 Mechanical	
		EN 60068-2-1,60068-2-2 ,60068-2-30 Environmental	
<b>BAĞLANTILAR</b>			
Montaj		Panel Montaj	
Terminal		Soketli vidalı terminal	
Bağlantı tipleri		3P3W, 3P4W, Aron, 3P3W(B), 3P4W(B)	



**Adres:** Dudullu OSB; 1. Cadde; No: 23 34776 Ümraniye - İSTANBUL / TÜRKİYE **Tel:** +90 216 313 01 10 **Faks:** +90 216 314 16 15 **Satış Faks:** +90 216 365 71 71  
**E-mail:** iletisim@entes.com.tr **Web:** www.entes.com.tr **Koordinatlar:** 40,995852 N, 29,178398 E

#### YURTİÇİ BÖLGE MÜDÜRLÜKLERİMİZ

**İSTANBUL:** iletisim@entes.com.tr / Tel: 0216 313 01 10 / Faks: 0216 314 16 15 **GAZİANTEP:** gaziantepp@entes.com.tr / Tel: 0 342 324 20 07 / Faks: 0 342 324 20 01  
**ANKARA:** ankara@entes.com.tr / Tel: 0 312 311 06 87 / Faks: 0 312 311 06 88 **KONYA:** konya@entes.com.tr / Tel: 0 332 236 29 26 / Faks: 0 332 236 29 96  
**İZMİR:** izmir@entes.com.tr / Tel: 0 232 469 11 99 / Faks: 0 232 469 91 92  
**BURSA:** bursa@entes.com.tr / Tel: 0 224 443 55 81 / Faks: 0 224 443 55 91

© ENTES Elektronik Cihazlar İmalat ve Ticaret A.Ş.

