

Kumanda Trafoları

ENT.PST Serisi



ENTES kumanda trafoları, 24 VAC çıkış gerilimi ile cihazların güvenli çalışmasını sağlar. 230V veya 400V sabit girişli seçeneklerin yanı sıra alternatif giriş gerilimli (400;230+15-15) seçenekleri de bulunmaktadır.

Kumanda trafoları 50°C ortam sıcaklığında sürekli çalışmaları için tasarlanmıştır. Tüm ENTES kumanda trafoları CE işaretli ve EN standartlarıyla uyumludur.

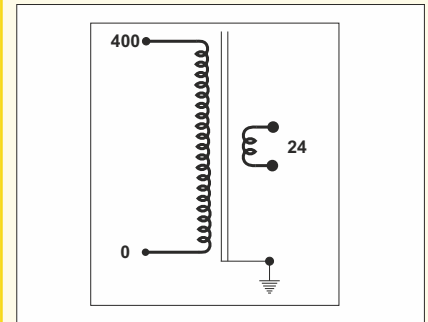
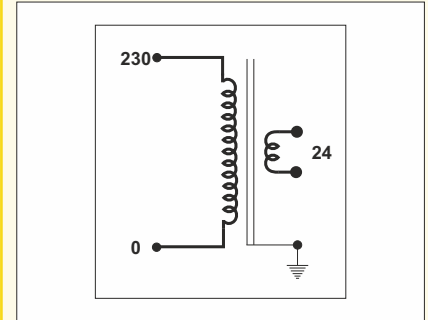
CE

Özellikler

- TS.EN 61558-2-2 ile uyumlu
- Gövde topraklama direncini minimuma indirgeyen hava boşluklu sac kaynağı
- Isı kayıplarını azaltarak verimliliği artıran, neme karşı koruma ve sessiz çalışmasına olanak sağlayan vakum emprenye vernik yöntemi
- 50°C ortam sıcaklığına kadar nominal çıkış değerini koruyabilme
- Yüksek manyetik geçirgenlikli demir nüve
- Yüksek kalite bakır sargı
- Sınıf 1 transformatör
- Minimum primer-sekonder izolasyon gerilim değerleri: 400V trafolar için 2200 VAC, 230V trafolar için 1800 VAC

	Anma Güç (VA) (50°C'de)	Kısa Süreli Güç	Ağırlık(kg)	Klemens çapı	A (mm)	B (mm)	C (mm)	D (mm)	E (mm)	F (mm)	H (mm)
230V / 24V											
ENT.PST.2324.25	25	51	1	4 mm ²	66	76	80	50	64	80	5*8
ENT.PST.2324.50	50	97	1,5	4 mm ²	84	76	91	64	64	82	5*8
ENT.PST.2324.100	100	209	1,9	4 mm ²	84	76	91	64	64	96	6*9
ENT.PST.2324.160	160	338	2,4	4 mm ²	96	89	99	84	74	100	6*9
ENT.PST.2324.200	200	419	3	4 mm ²	96	89	99	84	74	100	6*9
ENT.PST.2324.250	250	559	3,4	4 mm ²	96	102	99	84	87	114	6*9
ENT.PST.2324.320	320	689	4,4	4 mm ²	120	90	127	90	83	92	6*9
ENT.PST.2324.400	400	961	5,6	4 mm ²	120	102	127	90	95	106	7*13
ENT.PST.2324.500	500	1260	7,1	4 mm ²	120	122	127	90	109	126	7*13
ENT.PST.2324.630	630	1520	7,6	10 mm ²	150	113	141	122	89	120	7*13
400V / 24V											
ENT.PST.4024.25	25	51	1	4 mm ²	66	76	80	50	64	80	5*8
ENT.PST.4024.50	50	96	1,5	4 mm ²	84	76	91	64	64	82	5*8
ENT.PST.4024.100	100	218	2	4 mm ²	84	76	91	64	64	96	6*9
ENT.PST.4024.160	160	344	2,4	4 mm ²	96	89	99	84	74	100	6*9
ENT.PST.4024.200	200	460	2,9	4 mm ²	96	89	99	84	74	100	6*9
ENT.PST.4024.250	250	584	3,4	4 mm ²	96	102	99	84	87	114	6*9
ENT.PST.4024.320	320	749	4,4	4 mm ²	120	90	127	90	83	92	6*9
ENT.PST.4024.400	400	909	5,5	4 mm ²	120	102	127	90	95	106	7*13
ENT.PST.4024.500	500	1241	7,1	4 mm ²	120	122	127	90	109	126	7*13
ENT.PST.4024.630	630	1556	7,6	10 mm ²	150	113	141	122	89	120	7*13

ENT.PST Serisi



*2500VA'e kadar farklı gerilim değerlerinde talep üzerine üretim seçeneği

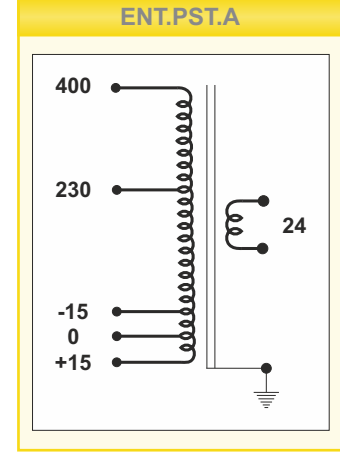
Kumanda Trafoları

ENT.PST Serisi

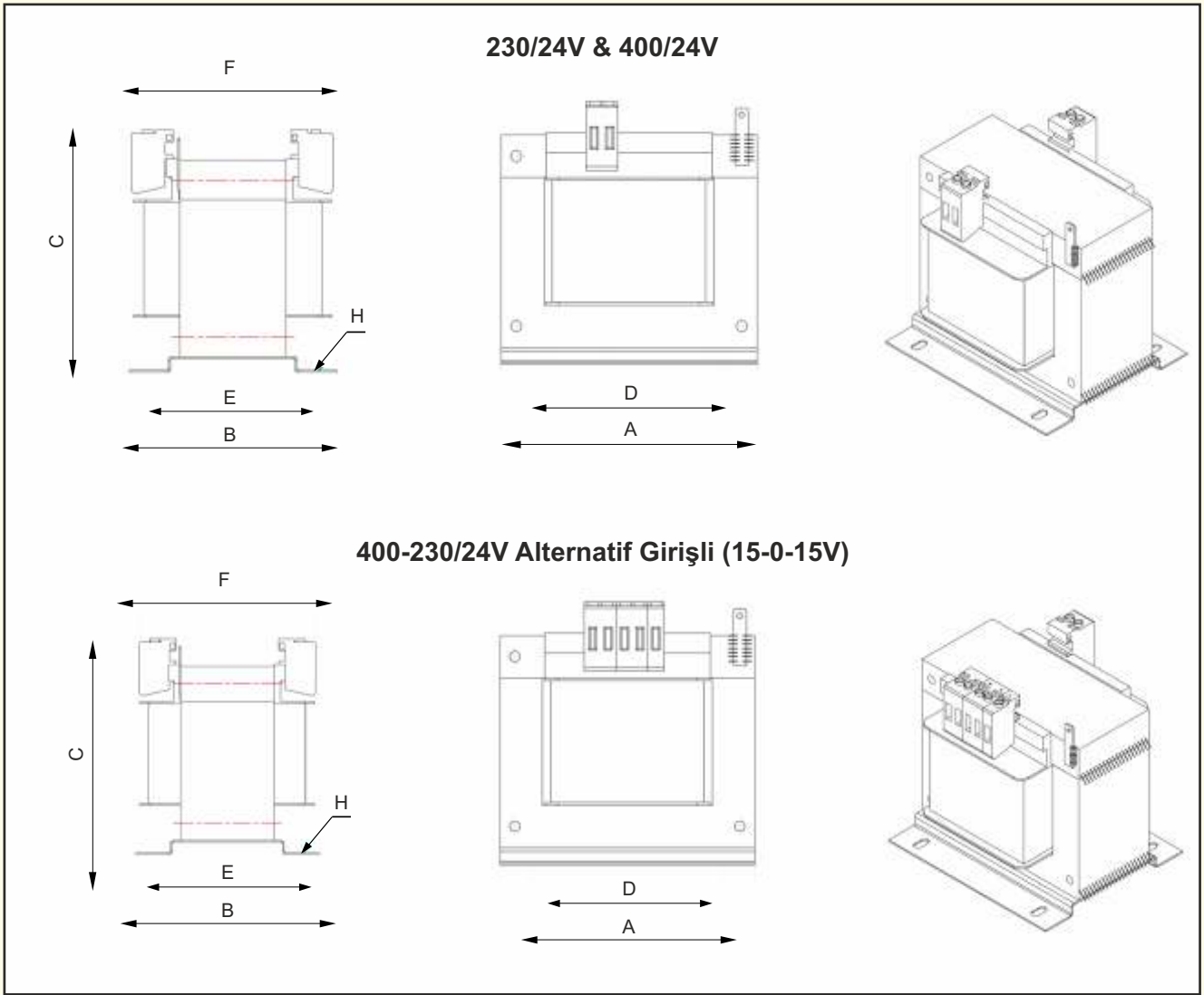
400 - 230 / 24 V Alternatif Girişli (15-0-15 V)

400-230/24V	Anma Güç (VA) (50°C'de)	Primer Gerilim (V)	Kısa Süreli Güç (VA)	Ağırlık(kg)	Klemens çapı	A (mm)	B (mm)	C (mm)	D (mm)	E (mm)	F (mm)	H (mm)
ENT.PST.A4024.25	25	400	51	1	4 mm ²	66	76	80	50	64	80	5*8
ENT.PST.A4024.50	50	400	97	1,5	4 mm ²	84	76	91	64	64	82	5*8
ENT.PST.A4024.100	100	400	218	2	4 mm ²	84	76	91	64	64	96	6*9
ENT.PST.A4024.160	160	400	344	2,4	4 mm ²	96	89	99	84	74	100	6*9
ENT.PST.A4024.200	200	400	460	2,9	4 mm ²	96	89	99	84	74	100	6*9
ENT.PST.A4024.250	250	400	584	3,4	4 mm ²	96	102	99	84	87	114	6*9
ENT.PST.A4024.320	320	400	749	4,4	4 mm ²	120	90	127	90	83	92	6*9
ENT.PST.A4024.400	400	400	909	5,5	4 mm ²	120	102	127	90	95	106	7*13
ENT.PST.A4024.500	500	400	1241	7,1	4 mm ²	120	122	127	90	109	126	7*13
ENT.PST.A4024.630	630	400	1556	7,6	10 mm ²	150	113	141	122	89	120	7*13

Bağlantı Şeması



Boyutlar



Bağlantı şemaları referans olarak verilmiştir. Bağlantı şemalarının son hali için lütfen kullanma kılavuzuna veya www.entec.com.tr'ye bakınız.