

# ENTES



## RGSR/RGA OG Serisi Reaktif Güç Kontrol Röleleri

ENTES RGA&RGSR-OG Serisi reaktif güç kontrol röleleri, elektrik sayacı Orta Gerilim güç trafosu girişinde bulunan ve enerji kullanımı belirli günlerde minimum düzeyde olan işletmelerdeki kompanzasyon ihtiyacına cevap verebilecek şekilde tasarlanmıştır.

### Temel Özellikler

- Orta gerilim trafosunun primer ucundan akım bilgisini alma, trafo tipine göre kayma açısını otomatik düzeltme.
- Kondansatör ve şönt reaktör kontrol edebilme
- Eko, standart, hassas mod seçenekleri ile kompanzasyon etkinliğini yapılandırabilme
- Yüksek hassasiyet sınıfı ile 3mA akıma kadar duyarlı ölçüm yapabilme
- İstenilen kademeye kondansatör veya şönt reaktör bağlayabilme
- Kondansatör ve şönt reaktörleri birlikte tetikleyebilme
- 2. Akım trafosu girişi sayesinde kontaktör yapışması ve kademe sigortası atık alarmı verebilme
- Kademe değeri ve kontaktör ömrünü izleyebilme
- Günlük, haftalık, üç aylık kompanzasyon oran grafiği alabilme
- Otomatik kademe tanıma ve hatalı bağlantı düzeltebilme
- Kondansatör ve Reaktör değerlerini anlık olarak ölçebilme



## ÖZELLİKLER

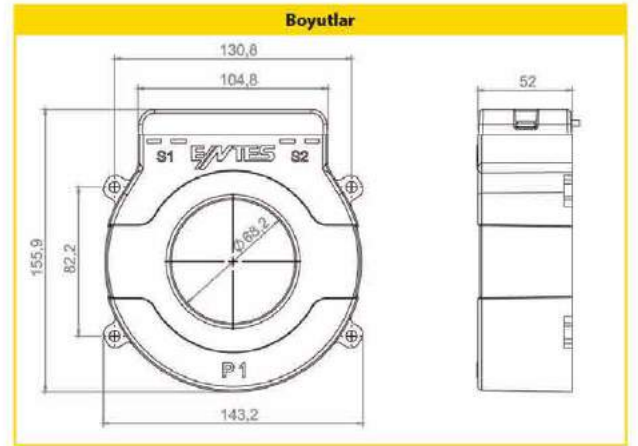
KADEME	RG-20S-OG	RG-24S-OG	RGSR-20S-OG	RGSR-24S-OG
	20	24	16 + SVC	20 + SVC
<b>BESLEME</b>				
İşletme Gerilimi (Un)		100-270(-15%+10%)VAC/VDC		
İşletme frekansı		45~60 Hz		
<b>ÖLÇÜMLER İŞLEVLER</b>				
Ölçme Sınıfı		%0.5(V,I,W,VA <sub>r</sub> ,VA),%0.02(Hz,Cosθ)		
Kademe Alma,Bırakma ve Deşarj Süreleri		1-1800 sn		
THDV Ayar Sınırı		%0 - 100		
<b>EKRAN</b>				
Aktif Alan		FSTN Tek Renkli Grafik LCD		
Renk		Beyaz / Gri Pozitif		
Çözünürlük		240 x 160 piksel		
<b>ÇALIŞMA ORTAMI</b>				
Çalışma Ortam Sıcaklığı		-20 +70°C		
Maksimum Bağıl nem		95%		
<b>BAĞLANTILAR</b>				
Montaj		Dikey Panel Montaj		
Panel Kesim Ölçüsü		138x138mm		
Maksimum Derinlik(Pano içi)		60mm		
<b>HABERLEŞME</b>				
		Modbus RTU		
<b>KUTU</b>				
Boyutlar		144 x 144 mm		
Koruma Sınıfı		IP 51 (Ön Panel ), IP 20 (Arkadan )		

## O.G Uyumlu Akım Trafoları

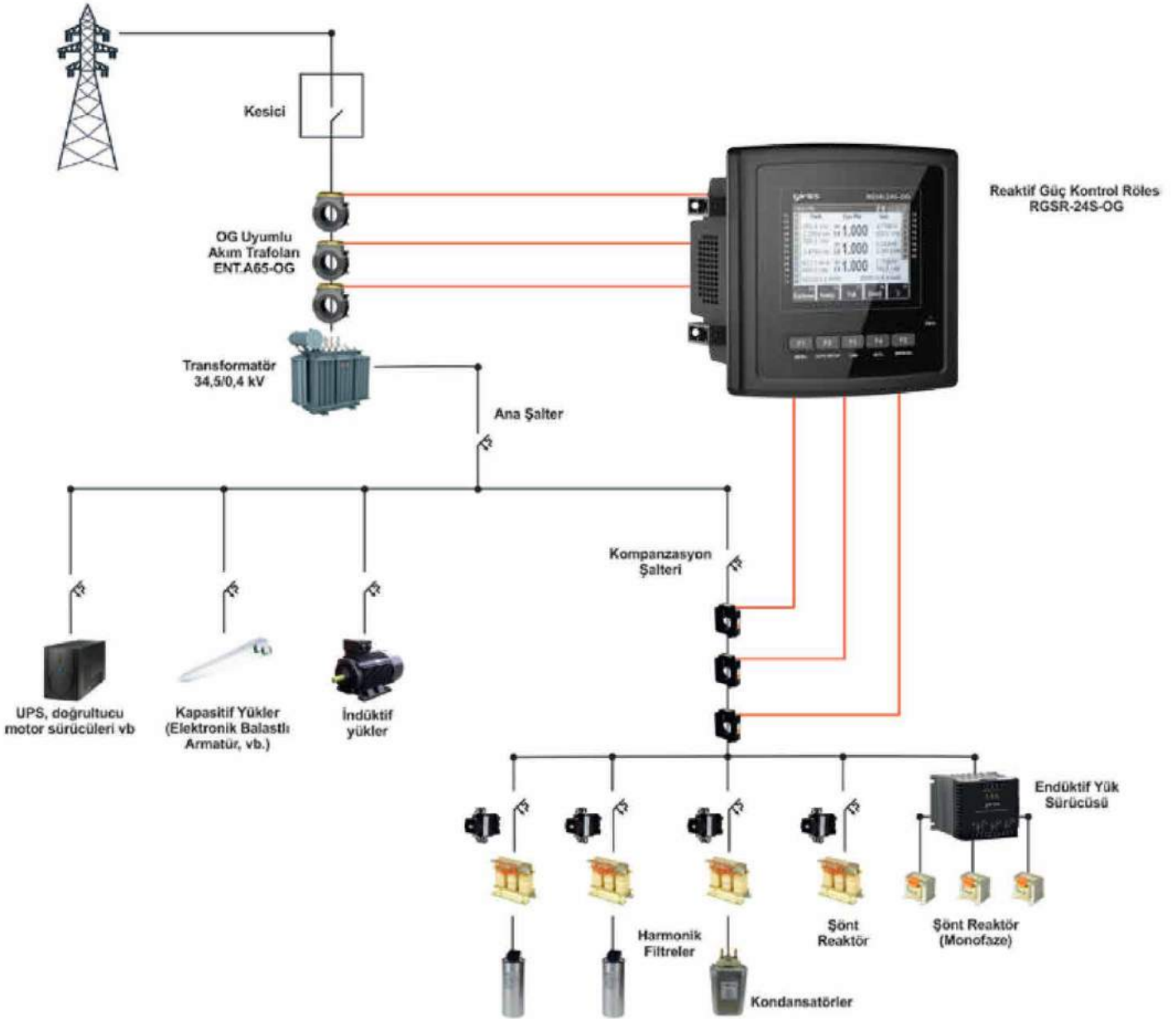


Orta Gerilim uyumlu akım trafoları, akım bilgisini Orta gerilim trafosunun primer ucundan alarak RGA&RGSR OG Serisi Reaktif Güç Kontrol Röleleri ile birlikte çalışmaktadır. Gelişmiş izolasyon seviyesi sayesinde orta gerilim güç trafosunun primer tarafındaki XLPE kablolarla montajı yapılarak O.G. tarafından akım ölçümü yapılır

Teknik Özellikler	
Primer Akım (Ip)	100 A
Sekonder Akım	5 A
Nominal Güç (Pn)	5VA
Ölçüm Doğruluğu	Sınıf 0.5
Çalışma Frekansı	50Hz
İzolasyon Test Gerilimi (Ui)	3kV eff, 1 dk
Maksimum Çalışma Gerilimi (Um)	0,72 kV
Aşırı Akım Faktörü	n<5 (Ip ≤ 2000 A)
Sürekli Çalışma Akımı	1.2 x Ip
Termik Kısa Devre Akımı (th)*	60 x Ip
Dinamik Anma Akımı (Idyn)*	2,5 x Ith
Çalışma Sıcaklığı	-5°C / +45°C
Standart	TS EN 61869-2
Adet/Koli	3



OG çözümü alçak gerilim akım trafoları, sadece izoleli OG XLPE kablosu ile kullanılır. OG baralara direkt montajı kesinlikle yapılmamalıdır.



Adres: Dudullu OSB; 1. Caddesi; No: 23 34776 Ümraniye - İSTANBUL / TÜRKİYE Tel: +90 216 313 01 10 Faks: +90 216 314 16 15 Satış Faks: +90 216 365 71 71  
E-mail: satis@entes.com.tr Web: www.entes.com.tr E-bülten üyeliği için: ebulten@entes.com.tr Koordinatlar: 40,995852 N, 29,178398 E

#### YURTIÇİ BÖLGE MÜDÜRLÜKLERİMİZ

İSTANBUL: satis@entes.com.tr / Tel: 0216 313 01 10 / Faks: 0216 314 16 15  
ANKARA: ankara@entes.com.tr / Tel: 0 312 311 06 87 / Faks: 0 312 311 06 88  
İZMİR: izmir@entes.com.tr / Tel: 0 232 469 11 99 / Faks: 0 232 469 91 92  
BURSA: bursa@entes.com.tr / Tel: 0 224 443 55 81 / Faks: 0 224 443 55 91

GAZİANTEP: gaziantep@entes.com.tr / Tel: 0 342 324 20 07 / Faks: 0 342 324 20 01  
ANTALYA: antalya@entes.com.tr / Tel: 0 242 244 76 06 / Faks: 0 242 244 96 33  
KONYA: konya@entes.com.tr / Tel: 0 332 236 29 26 / Faks: 0 332 236 29 96  
SAMSUN: samsun@entes.com.tr / Tel: 0362 234 54 88 / Faks: 0 362 234 54 14  
KAYSERİ: kayseri@entes.com.tr / Tel: 0352 220 55 50 / Faks: 0 352 220 55 51